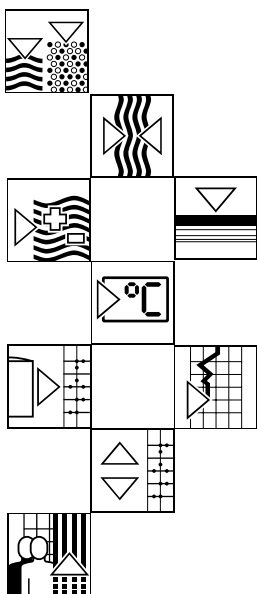


BA 123R/09/a3/10.03
No.: 510 03417

mini-log b version II

Betriebsanleitung
Operating instructions
Manuel de mise en service



Endress + Hauser
The Power of Know How



Datalogger

Betriebsanleitung

(Bitte lesen, bevor Sie das Gerät in Betrieb nehmen)

Gerätenummer:.....

Deutsch

1 ... 26

Datalogger

Operating instructions

(Please read before installing the unit)

Unit number:.....

English

27 ... 52

Datalogger

Mise en service

(A lire avant de mettre l'appareil en service)

N° d'appareil:.....

Français

53 ... 78

Inhaltsverzeichnis	Seite
1. Allgemeines	3
2. Typger. Verwendung/Sicherheitshinweise	3
3. Funktion	4
4. Montage	5
4.1 Wandmontage	5
4.2 Rohrmontage	5
4.3 Plombiermöglichkeit	6
4.4 Umgebungsbedingungen	6
5. Anschluss	6
5.1 Anschlusshinweise	6
5.2 Anschlüsse/Klemmenplan	7
5.3 Schnittstellenkabel RS 232	7
6. Inbetriebnahme	8
6.1 Display	8
6.2 Messstellenbeschriftung	9
6.3 Gerät ein-/ausschalten	10
6.4 Batteriewechsel	11
7. Installation der PC-Software	12
7.1 Systemvoraussetzungen	12
7.2 Installationsstart	12
8. Geräteparametrierung per PC-Software	13
8.1 Grundeinstellungen	13
8.2 Analogeingang	15
8.3 Analog-Grenzwert	16
8.4 Digital/Integration	17
8.5 Telealarm	18
9. Messwerte verarbeiten	20
9.1 Aktuelle Messwerte anzeigen	20
9.2 Messwerte auslesen und darstellen	20
9.3 Messwerte exportieren	20
10. Störungen und Abhilfe	21
11. Speicherkapazitäten	22
12. Technische Daten	23
13. Zubehör und Verbrauchsmaterial	25

1. Allgemeines

Transportschäden

Bitte informieren Sie den Spediteur und den Lieferanten.

Das richtige Gerät?

Vergleichen Sie bitte den Bestellcode auf dem Typenschild (am Gerät) mit dem auf dem Lieferschein.

Bitte beachten Sie folgende Zeichen:

Hinweis: Ratschläge zur besseren Inbetriebnahme



Achtung: Nichtbeachtung kann zum Defekt des Gerätes oder zu Fehlfunktionen führen!



2. Typengerechte Verwendung/ Sicherheitshinweise

Der Datalogger hat das Werk in sicherheitstechnisch einwandfreiem Zustand verlassen.

Ein gefahrloser Betrieb ist nur sichergestellt, wenn die Betriebsanleitung beachtet wird.



- Batterien nicht kurzschließen oder mit Fremdspannung überbrücken. Explosionsgefahr!
- Batterien nicht verpolt einsetzen. Gerätedefekt!
- Verwenden Sie nur Batterien des gleichen Typs.
- Batterien nicht öffnen oder laden.
- Verbrauchte Batterien nicht ins Feuer werfen.
- Gerät nur in dem dafür vorgesehenen Temperaturbereich betreiben.

3. Funktion

Der batteriebetriebene Datalogger ist zum Aufzeichnen von Daten bestimmt.

Folgende Signale stehen als wählbare Eingangsgrößen zur Verfügung:

- 0 bis 1 V
- 0 bis 20 mA
- 4 bis 20 mA
- Pt100
- Potenzialfreier Kontakt oder TTL-Pegel 5 V_{DC}

Die über die Eingangssignale gewonnenen Größen zeigt das Display skaliert an, d.h. die wirkliche physikalische Größe ist direkt ablesbar.

Physikalische Einheit und Informationstext sind auf der Frontfolie individuell beschriftbar.

Die Messwerterfassung erfolgt sekundlich.

Das mitgelieferte PC-Softwarepaket verarbeitet die ermittelten Daten grafisch bzw. tabellarisch.

Sämtliche Parameter des Dataloggers sind mit dieser Software einstellbar (siehe Kapitel 9).

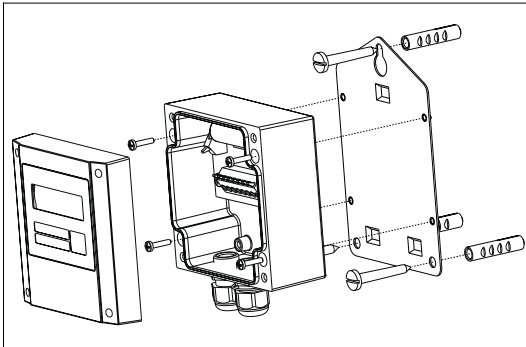
4. Montage

Das Gerät ist für die Wand-, und Rohrmontage geeignet. Hierzu kann optional ein Wand-, bzw. Rohrhalter bestellt werden. (Siehe 13. Zubehör und Verbrauchsmaterial)

4.1 Wandmontage

(Montagehalter zur Wandmontage Best. Nr. 51000946)

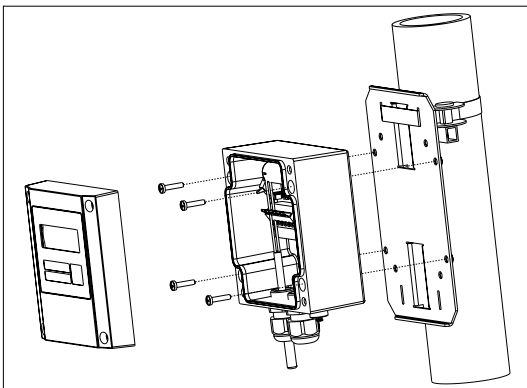
Öffnen Sie den Gehäusedeckel und schrauben Sie das Gerät nach der Skizze fest.



4.2 Rohrmontage

(Montagehalter zur Rohrmontage Best. Nr. 51000924)

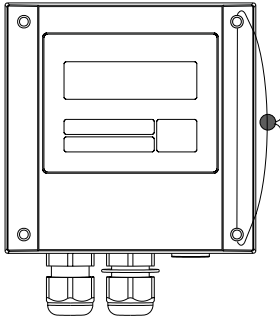
Öffnen Sie den Gehäusedeckel und schrauben Sie das Gerät nach der Skizze fest.



4.3 Plombiermöglichkeit

Zur sicheren Plombierung Ihres Dataloggers stecken Sie einen Plombierdraht durch die zwei Bohrungen in den Schrauben.

(Plombiersatz Best. Nr. RDL10X-PA)



4.4 Umgebungsbedingungen

Abstand zu starken magnetischen Feldern halten
(vgl. technische Daten: Störfestigkeit).

Umgebung gemäß Schutzart IP 65.

Arbeitstemperaturbereich: -25 °C bis +55 °C.

5. Anschluss

5.1 Anschlusshinweise

Ist bei langen Signalleitungen mit energiereichen Transienten zu rechnen, empfehlen wir die Vorschaltung eines geeigneten Überspannungsschutzes.

Die Verwendung geschirmter Signalleitungen empfehlen wir bei:

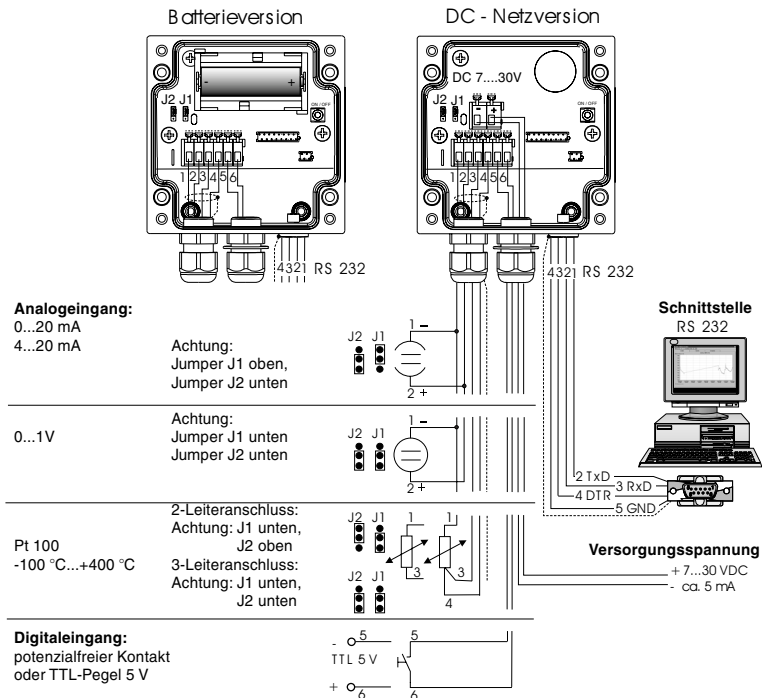
- Widerstandsthermometern
- Verwendung der seriellen Schnittstelle



Achtung:

Minus der Versorgungsspannung, GND-Anschluss (Pin 4) der Schnittstelle, Minus-Eingang (Klemme 1) des Analog- und Klemme 5 des Digitaleingangs sind intern miteinander verbunden. Verwenden Sie bei möglichen Masseschleifen entsprechende Trenner (z.B. galvanische Entkoppelung der seriellen Schnittstelle).

5.2 Anschlüsse/Klemmenplan



5.3 Schnittstellenkabel RS 232

Datalogger über das Schnittstellenkabel RS 232 mit dem PC verbinden.
Mit der PC-Software:

- stellen Sie den Datalogger ein.
- übertragen und verarbeiten Sie die gespeicherten Werte des Dataloggers im PC.

Achtung:

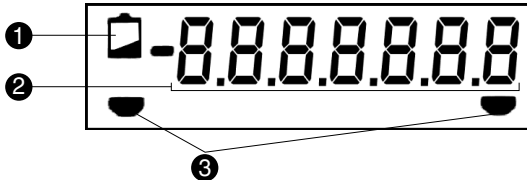
- Schrauben Sie zur richtigen Kontaktierung die Halteschrauben des RS 232 Steckers an der Geräteseite fest, durch fehlerhafte Kontaktierung kann es sonst zu Übertragungsproblemen zwischen Datalogger und PC kommen.
- Durch Anschluss der seriellen Schnittstelle wird die Batterie schneller entladen. Entfernen Sie das Kabel wenn die Schnittstelle nicht genutzt wird oder nutzen Sie die Ausführung mit externer Spannungsversorgung.



6. Inbetriebnahme

6.1 Display

Während des Betriebs können folgende Symbole sichtbar werden.



❶ Low-Bat Anzeige:

Batterieversion:

Nach aufleuchten der Low-Bat Anzeige wird die Messung noch ca. 30 Tage fortgesetzt. Ein Auslesen über die PC-Bediensoftware ist jetzt nicht möglich. Die Batterie muss gewechselt werden (siehe 6.4 Batteriewechsel).

DC-Netzversion:

Ein eventueller Netzausfall wird ca. 2 Stunden überbrückt. Ein Auslesen über die PC-Bediensoftware ist beim Aufleuchten der Low-Bat Anzeige nicht möglich. Der Datalogger muss zuerst mit Spannung versorgt werden. Dauert der Netzausfall länger als 24 h, sind die vorher gespeicherten Daten nicht mehr verfügbar. Überprüfen Sie nach einem längeren Netzausfall Datum und Uhrzeit.

❷ 7-stelliger Zahlenblock:

Die aktuellen Daten werden als Zahlenblock angezeigt.

Im Display erscheinen die Daten entweder alternierend oder nicht alternierend, je nach eingestelltem Anzeigemodus (siehe Kap. 8.1.6).



Achtung: Je nach Parametrierung der Eingänge kann das Display von diesem Anzeigezyklus abweichen. Ist z.B. kein Digitaleingang aktiviert, so wird dieser auch nicht angezeigt.

❸ Grenzwertmarken:

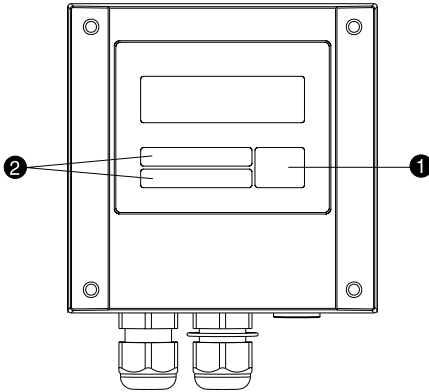
Das Gerät kann intern zwei Grenzwerte überwachen.

Diese werden über das mitgelieferte Softwarepaket definiert. Erkennt das Gerät eine Über- bzw. Unterschreitung, so wird das jeweilige Symbol im Display angezeigt.

Beispiel: Ordnen Sie dem linken Symbol einen unteren Grenzwert und dem rechten Symbol einen oberen Grenzwert zu.

6.2 Messstellenbeschriftung

Die Frontfolie besitzt drei Beschriftungsfelder.



❶ = Beschriftungsfeld für physikalische Einheit

❷ = Beschriftungsfelder

Beschriftung der einzelnen Felder:

- Entfetten und Reinigen Sie die Frontfolie (z.B. mit Spiritus).
- Beschriften Sie die Felder mit einem lichtbeständigen, wasserfesten Folienschreiber.

6.3 Gerät ein-/ausschalten

Das Gerät wird in ausgeschaltetem Zustand ausgeliefert.



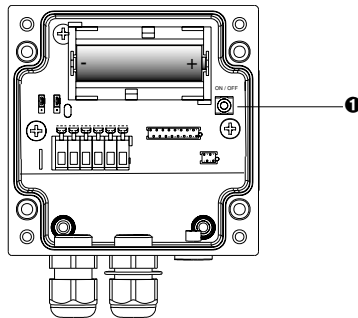
Achtung: Niemals die Batterie mit einer externen Spannung überbrücken! Explosionsgefahr!

Inbetriebnahme:

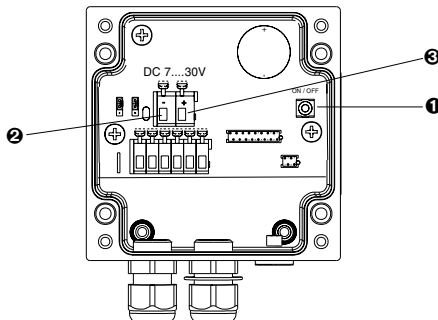
1. Gehäusedeckel öffnen.
2. Deckel nach unten wegklappen.
3. Ein-/Austaster **1** an der rechten Seite des Geräts drücken.
4. Funktion des Displays kontrollieren.
5. Durch erneutes Drücken des Ein-/Austasters **1** wird das Gerät wieder ausgeschaltet.



Achtung: Die gespeicherten Daten bleiben auch nach Abschalten des Gerätes im Speicher erhalten. Datum und Uhrzeit werden nicht aktualisiert und müssen bei erneutem Einschalten per PC-Software eingegeben werden.



- 1** = Ein-/Austaster
- 2** = Minusklemme (DC-Netzversion)
- 3** = Plusklemme (DC-Netzversion)




6.4 Batteriewechsel

Unterschreitet die Batterie die Mindestkapazität während eines Messvorganges, so leuchtet im Display die Low-Bat-Anzeige auf.

In diesem Fall zeichnet das Gerät noch für ca. 30 Tage Daten auf, kann aber nicht mehr über die PC-Bediensoftware seriell ausgelesen werden. Um eine lückenlose Aufzeichnung sicherzustellen, muss die Batterie gewechselt und die im Speicher befindlichen Daten ausgelesen werden.

Batteriewechsel:

Gehäusedeckel öffnen und nach unten wegklappen.

Gerät über den Ein-/Ausschalter  abschalten.

Überprüfen Sie am Display ob das Gerät abgeschaltet ist.

Batterie aus der Halteklammer ziehen.


Achtung: Um einen Datenverlust zu vermeiden, schließen Sie innerhalb von 5 min. eine neue Batterie an das Gerät an.



Achtung: Achten Sie auf die Polarität der Batterie.
Bei Verpolung Gerätedefekt.



Batterie in die Halteklammer drücken.

Gerät über den Ein-/Ausschalter  einschalten.

Funktion am Display überprüfen.

Gehäusedeckel schließen.

Achtung: Lesen Sie die im Gerät gespeicherten Daten über die PC-Software aus.



Datum und Uhrzeit per PC-Software neu eingeben.

Erfolgt nach Aufleuchten der Low-Bat Anzeige innerhalb von 30 Tagen kein Batteriewechsel, wechselt das Gerät in einen Standby-Modus über, d.h. das Display wird abgeschaltet. In diesem Modus werden keine Daten aufgezeichnet.

7. Installation der PC-Software

7.1 Systemvoraussetzungen

Für die Installation und den Betrieb der PC-Software müssen folgende Hardware und Software Voraussetzungen erfüllt sein:

- IBM-PC oder kompatibler PC ab Pentium 166 MHz
- 64 MB Hauptspeicher (RAM)
- CD-ROM Laufwerk
- Maus
- Bildschirmauflösung 800 x 600 Pixel
- Windows 95 / 98 / ME / NT4.0 / 2000 / XP
- Freie serielle Schnittstelle

Empfohlene Mindestkonfiguration:

- Pentium 400 MHz
- 128 MB Hauptspeicher (RAM)
- 120 MB freier Festplattenspeicher
- Bildschirmauflösung 1024 x 768 Pixel

Alle verwendeten Namen und Bezeichnungen können Marken oder eingetragene Marken ihrer jeweiligen Eigentümer sein.

7.2 Installation

Installieren Sie die PC-Software auf Ihrem Rechner. Führen Sie hierzu das Programm "setup.exe" von der CD-ROM aus und folgen Sie den Anweisungen auf dem Bildschirm. Bei Bedarf können Sie die Hilfe-/Bedienungsanleitung des Programms nach der Installation ausdrucken.

8. Geräteparametrierung per PC-Software

Eine Bedienungsanleitung der PC-Bediensoftware ist auf der CD-ROM zu finden.

Grundvoraussetzung für die Parametrierung des Gerätes ist, dass es über das Schnittstellenkabel RS 232 mit dem PC verbunden ist.

Achtung: Schrauben Sie zur richtigen Kontaktierung die Halteschrauben des RS 232 Steckers sowohl am Computer als auch am Datalogger fest.



1. Rufen Sie das PC-Programm auf.
2. Jetzt können Sie Ihr Gerät anlegen und per PC parametrieren. Bitte beachten Sie dazu die Bedienungshinweise / Hilfen des Programms.

8.1 Grundeinstellungen

Folgende Einstellungen sind im Menü ‚Grundeinstellungen‘ möglich:

8.1.1 Gerätebezeichnung

Hier können Sie eine Gerätebezeichnung eingeben oder die aktuelle Gerätebezeichnung ändern.

8.1.2 NZ/SZ-Umschaltung

Normal-/Sommerzeit Umschaltung

Ist dieser Parameter aktiviert, wird im Frühjahr bzw. im Herbst automatisch auf Sommerzeit bzw. Normalzeit umgestellt. Bei ‚Nein‘ muss dies manuell erfolgen.

8.1.3 NZ/SZ-Region

Wählt die regional unterschiedlichen Vorgaben für die Sommer-/ Normalzeitumschaltung aus.

8.1.4 Speichern

Hier können Sie den Speichermodus festlegen.

- Einstellmöglichkeit ‚immer‘

Die Datenspeicherung erfolgt kontinuierlich im eingestellten



Speicherzyklus.

Hinweis: Der eingestellte Speicherzyklus beeinflusst die Speicherkapazität (siehe Kap. 11)

- Einstellmöglichkeit ‚nur im GW-Fall‘

Die Datenspeicherung erfolgt nur im Falle einer Grenzwertverletzung.

-Einstellmöglichkeit ‚extern gesteuert‘

Hier wird die Analogwertaufzeichnung durch ein externes Signal gestartet und gestoppt.

Digitaleingang Low → Speicherung und Integration nicht aktiv.

Digitaleingang High → Speicherung und Integration aktiv.

8.1.5 Speicherzyklus

Hier kann der Speicherzyklus für den Analogwert und den Zähler eingestellt werden (1 Minute bis 24 Stunden).



Hinweis: Der eingestellte Speicherzyklus beeinflusst die Speicherkapazität (siehe Kap. 11).

8.1.6 Anzeige

Einstellmöglichkeit ‚Anzeige‘. Hier kann eingestellt werden, welcher Wert am Display des Dataloggers dargestellt werden soll. Dabei kann zwischen nicht alternierender und alternierender Anzeige gewählt werden.

Folgende Einstellungen sind dabei möglich:

alternierend (Das Display wechselt in einem 5 sek.

Anzeigezyklus):

- Analogwert → Digitalwert -> Uhrzeit (Werkseinstellung)

- Analogwert → Uhrzeit

- Analogwert → Digitalwert

- Digitalwert → Uhrzeit

nicht alternierend:

- nur Analogwert

- nur Digitalwert

8.1.7 Geräteadresse

Jedes über eine serielle Schnittstelle genutztes Gerät muss eine eigene Geräteadresse haben (00 - 99).

8.2 Analogeingang

Folgende Einstellungen sind im Menü Analogeingang möglich:

8.2.1 Bezeichnung

Zur genauen Identifizierung der Messstelle kann hier eine Bezeichnung (max. 10 Zeichen) eingegeben werden.

8.2.2 Eingangssignal

Hier können Sie das Eingangssignal wählen, das der angeschlossene Sensor liefert:

0 - 20 mA
4 - 20 mA
0 - 1 V
PT100°C
PT100°F

8.2.3 Betriebsart

- Einstellmöglichkeit ‚inaktiv‘

Der Analogeingang kann hier deaktiviert werden. Es erscheint keine Anzeige des Analogwertes am Display.

- Einstellmöglichkeit ‚Momentanwert‘

Die ermittelten Daten im internen Datenspeicher werden als Momentanwert gespeichert. Die Messwernerfassung erfolgt sekundlich. Der Momentanwert kann am Display dargestellt werden. Je nach eingestelltem Speicherzyklus wird der Momentanwert in den internen Datenspeicher übernommen.

- Einstellmöglichkeit ‚Mittel/Min/Max‘

Die ermittelten Daten im internen Datenspeicher werden als Mittel- /Max- /Mittelwert gespeichert. Im Display erscheint immer der Momentanwert.

Die Werte werden während des eingestellten Speicherzyklus zwischengespeichert und nach Ablauf dieser Zeit in den internen Datenspeicher übernommen.. Der Speicherzyklus ist einstellbar (1 Minute bis 24 Stunden).

Hinweis: Der eingestellte Speicherzyklus beeinflusst die Speicherkapazität (siehe auch Kapitel 11 Speicherkapazität).



8.2.4 Prozesseinheit

Hier kann die entsprechende Prozesseinheit eingegeben werden. Bei PT100 ist diese fest auf °C bzw. °F eingestellt.

8.2.5 Kommaposition

Hier kann die Kommaposition, die am Display erscheinen soll eingegeben werden. Bei PT100 ist diese auf eine Nachkommastelle eingestellt.

8.2.6 Skalierung

Legen Sie hier die Skalierung fest (z.B. 0 - 10 bar). Bei PT100 ist diese fest auf -100°C bis +400 °C, bzw. -148°F bis +752°F eingestellt.

8.2.7 Netzbrummdämpfung

Wählen Sie die Frequenz des umgebenden Stromnetzes aus (notwendig um eventuelle Störeinflüsse des Stromnetzes zu beseitigen) (50 Hz bzw. 60 Hz).

8.3 Analog-Grenzwert

Folgende Einstellungen sind im Menü ‚Analog-Grenzwert‘ möglich:

8.3.1 Grenzwert unten

Geben Sie hier den unteren Grenzwert entsprechend der gewählten Prozesseinheit ein (z.B. 2 [bar]). Bei Unterschreitung dieses Wertes erscheint eine Grenzwertmarke im Display (siehe Kap. 6.1). Je nachdem welcher Speichermodus eingestellt ist, erfolgt die Datenspeicherung nur für die Dauer einer Grenzwertverletzung (siehe Kap. 8.1.4).

8.3.2 Grenzwert oben

Geben Sie hier den oberen Grenzwert entsprechend der gewählten Prozesseinheit ein (z.B. 10 [bar]). Bei Überschreitung dieses Wertes erscheint eine Grenzwertmarke im Display (siehe Kap. 6.1). Je nachdem welcher Speichermodus eingestellt ist, erfolgt die Datenspeicherung nur

für die Dauer einer Grenzwertverletzung (siehe Kap. 8.1.4).

8.3.3 Hysterese

Der Grenzwertzustand wird erst wieder aufgehoben, wenn sich das Signal mindestens um den eingestellten Wert wieder im Normalbetrieb befindet.

8.4 Digital\Integration (Standardausführung ohne Telealarm)

Folgende Einstellmöglichkeiten sind im Menü ‚Digital\Integration‘ verfügbar:

8.4.1 Bezeichnung

Zur genauen Identifizierung der Messstelle kann hier eine Bezeichnung (max. 10 Zeichen) eingegeben werden.

8.4.2 Betriebsart

- Einstellmöglichkeit ‚inaktiv‘

hier kann der Digitaleingang deaktiviert werden. Es erscheint kein Wert im Display.

- Einstellmöglichkeit ‚Impulszähler‘

Der digitale Eingang registriert Zählvorgänge (wie oft wurde der Kontakt geschlossen?). Am Display erscheint der Zähler, der bei jedem Impuls um 1 erhöht wird. Dabei kann die Prozesseinheit, die Kommposition und ein Faktor definiert werden.

Das Speichern und Rücksetzen des Zählers erfolgt im eingestellten Speicherzyklus. Der Gesamtzähler kann am Display dargestellt werden.

- Einstellmöglichkeit ‚Betriebszeit‘

Der digitale Eingang registriert die Betriebszeit (wie lange war der Kontakt geschlossen?).

Das Speichern und Rücksetzen des Zählers erfolgt im eingestellten Speicherzyklus. Die Betriebszeit kann am Display dargestellt werden.

- Einstellmöglichkeit ‚Integriert‘

Das Analogsignal wird integriert und die somit ermittelte Menge am Display angezeigt. Eingestellt werden kann die Prozesseinheit, die Kommposition und ein Faktor. Die

Zeitbasis der Integration ist 1 Sekunde, d.h. der momentane Analogwert wird sekundlich mit dem eingestellten Faktor multipliziert und auf den Zähler addiert. Das Speichern und Rückstellen des Zählers erfolgt im eingestellten Speicherzyklus.

- Einstellmöglichkeit ‚Ein/Aus-Meldung‘

Mit dieser Einstellung kann eine Ereigniserfassung durchgeführt werden.

Beim Schalten des Digitaleingangs (High → Low oder Low → High) wird das Datum (tt:mm:jj) und die Uhrzeit (hh:mm:ss) gespeichert. Der Abtastzyklus beträgt 1 Sekunde. Die Darstellung erfolgt in der Ereignisliste der PC-Software. Parallel dazu wird die Betriebszeit erfasst. Es können ca. 1000 Meldungen (bei 32k) oder 4000 Meldungen (bei 128k) gespeichert werden.



Hinweis: Gleichzeitiges Erfassen von integrierten Mengen ist nicht möglich.

8.5 Tele-Alarm (Option)

Diese Funktion bietet die Möglichkeit, bei Grenzwertverletzung oder Schalten des Digitaleingangs eine Meldung über das Telefon- oder Mobilfunknetz an einen Computer mit installierter PC-Software oder an ein Handy abzusetzen.



Hinweis: Die Funktion ‚Digital\Integration‘ ist nicht in Verbindung mit Tele-Alarm möglich!

8.5.1 Einstellmöglichkeit ‚an PC-Software‘

Im Alarmfall wird eine Meldung an die PC-Software des Empfängers gesendet.

Telefonnummer:

Nummer des Modems, an dem der Empfänger angeschlossen ist.

Amtsholung:

Ist das Modem an einer Nebenstelle einer Telefonanlage angeschlossen, so wird hier die Ziffer für die Amtsholung, z.B. 0, angegeben.

8.5.2 Einstellmöglichkeit ‚an Handy‘

Im Alarmfall wird eine Kurzmitteilung an das Handy des

Empfängers gesendet. Dies ist nur über ein GSM-Terminal (z.B. TC35 von Siemens) möglich.

Telefonnummer:

Nummer des empfangenden Handys.

SMS-Servicenummer:

Für das Senden einer Meldung an ein Handy über GSM-Terminal. Die Nummer ist abhängig davon, von welchem Mobilfunkanbieter die SIM-Karte im GSM-Terminal ist und kann bei diesem erfragt werden.

8.5.3. Einstellmöglichkeit ‚nicht aktiv‘

Es wird keine Meldung im Alarmfall gesendet

9. Messwerte verarbeiten

9.1 Aktuelle Messwerte anzeigen

Um die aktuellen Messwerte online auf Ihrem PC anzuzeigen, schließen Sie Ihren PC mit dem Schnittstellenkabel RS 232 an den Datalogger an.

Starten Sie die PC-Software und öffnen Sie das Auswahl-fenster mit ANZEIGEN „Aktuelle Messwerte anzeigen als...“. Klicken Sie mit dem Mauszeiger auf die Eintragung, die Sie unter „Gerätebeschreibung“ definiert haben. Darauf öffnet sich ein Fenster, in dem die aktuellen Messwerte der einzelnen Kanäle dargestellt werden.

9.2 Messwerte auslesen und darstellen

Die im Datalogger gespeicherten Daten können über die Schnittstelle RS 232 auf den PC übertragen werden.

Wollen Sie die Daten nach der Übertragung aus dem Datalogger löschen, gehen Sie auf AUSLESEN „Messwerte per Schnittstelle/Modem auslesen“.

Klicken Sie mit dem Mauszeiger auf die Eintragung, die Sie unter „Gerätebeschreibung“ definiert haben. Die Übertragung wird gestartet. Achten Sie bitte auf die Informationstexte auf dem Bildschirm.

Nachdem die Daten in die Datenbank des PC übertragen wurden, sind zur weiteren Bearbeitung die gemessenen Werte graphisch oder tabellarisch darstellbar. Gehen Sie hierzu auf ANZEIGEN „Archivierte Messwerte darstellen“.

9.3 Messwerte exportieren

Über die Funktion „Messwerte exportieren“ übertragen Sie Daten zur weiteren Verarbeitung in ein Tabellenkalkulationsprogramm, wie z.B. MS Excel. Klicken Sie SONSTIGES „Messwerte exportieren“ und wählen Sie anschließend den gewünschten Datalogger aus.


Nachdem Sie unter den Menüpunkten AUSWAHL, MESSWERTE und FORMATIERUNG die entsprechenden Einstellungen vorgenommen haben, bestätigen Sie Ihre Eingabe mit „OK“. Geben Sie den Dateinamen ein, unter dem die exportierten Messwerte gespeichert werden sollen und bestätigen Sie Ihre Eingabe mit „OK“.

10. Störungen und Abhilfe

Fehlermeldungen werden auf dem Display als „E“ gefolgt von einer vierstelligen Ziffernfolge dargestellt.

Jede Ziffer zeigt einen bestimmten Fehlerzustand an:

- „0“ = kein Fehler
- „1“ = Fehler liegt vor

Anzeige	Ursache	Wirkung	Behebung
Exxx1	Es liegen keine gültigen Werte im Speicher (RAM). Dieser Zustand kann durch einen Batteriewechsel hervorgerufen worden sein.	Verlust der gespeicherten Messwerte, Zählerstände sowie Datum und Uhrzeit.	Parametrieren Sie das Gerät über die PC-Software neu.
Exx1x	keine gültigen Bedienparameter im EEPROM.	Verlust der Bedieneinstellung.	Parametrieren Sie das Gerät über die PC-Software neu.
Ex1xx	keine gültigen Kalibrierwerte im EEPROM.	Gerät nicht betriebsbereit.	Bitte schicken Sie das Gerät zur Reparatur ein.
E1xxx	CPU-Fehler, d.h. Fehler in der Elektronik.	Gerät defekt.	Bitte schicken Sie das Gerät zur Reparatur ein.
	Batterie unter 3,2 V	PC-Bediensoftware-übertragung wird unterbrochen	Batterie erneuern

11. Speicherkapazität

Mit den nachfolgenden Tabellen wird die Speicherzeit in Tagen bei den verschiedenen Eingangssignalen ermittelt.

Speicherkapazität bei 32k Speicher in Tagen					
Speicherzyklus	Momentanwert	Min/Max/Mittelwert	Digitalwert	Momentan- und Digitalwert	Min/Max- Mittel- und Digitalwert
1 min	11,3	2,3	5,7	3,8	1,6
2 min	22,7	4,5	11,3	7,6	3,2
3 min	34,0	6,8	17,0	11,3	4,9
5 min	56,7	11,3	28,3	18,9	8,1
6 min	68,0	13,6	34,0	22,7	9,7
10 min	113,3	22,7	56,7	37,8	16,2
12 min	136,0	27,2	68,0	45,3	19,4
15 min	170,0	34,0	85,0	56,7	24,3
30 min	340,0	68,0	170,0	113,3	48,6
1 h	680,0	136,0	340,0	226,7	97,1
2 h	1360,0	272,0	680,0	453,3	194,3
4 h	2720,0	544,0	1360,0	906,7	388,6
8 h	5440,0	1088,0	2720,0	1813,3	777,1
12 h	10880,0	2176,0	5440,0	3626,7	1554,3
24 h	16320,0	3264,0	8160,0	5440,0	2331,4

Speicherkapazität bei 128k Speicher in Tagen					
Speicherzyklus	Momentanwert	Min/Max/Mittelwert	Digitalwert	Momentan- und Digitalwert	Min/Max- Mittel- und Digitalwert
1 min	45,4	9,1	22,7	15,1	6,5
2 min	90,8	18,2	45,4	30,3	13,0
3 min	136,3	27,2	68,1	45,4	19,4
5 min	227,2	45,4	113,6	75,7	32,4
6 min	272,6	54,5	136,3	90,9	38,9
10 min	454,4	90,8	227,2	151,4	64,9
12 min	545,3	109,0	272,6	181,8	77,9
15 min	681,6	136,3	340,8	227,2	97,3
30 min	1063,2	272,6	681,6	454,4	194,7
1 h	2726,5	545,3	1363,2	908,8	389,5
2 h	5453,0	1090,5	2726,5	1817,6	779,0
4 h	10906,0	2181,1	5453,0	3635,3	1558,0
8 h	21812,0	4362,3	10906,0	7270,6	3116,0
12 h	32718,0	6543,5	16359,0	10906,0	4674,0
24 h	65436,0	13087,0	32718,0	21812,0	9348,0

12. Technische Daten

Anwendungsbereich	Anwendung	Messdatensammler zur Erfassung und Speicherung von Analog- und Digitalwerten
	Bezeichnung	Datalogger
Arbeitsweise und Systemaufbau	Messprinzip	Messwert erfassung durch Analog/Digital Wandlung. Die Messdaten werden sekundlich aktualisiert und nach einer frei wählbaren Speicherzykluszeit in einem internen Speicher abgelegt, der 16000 Messwerte speichern kann (optional 64000 Messwerte). Anzahl Meldungen: Es können ca. 1000 Meldungen (32 k) oder 4000 Meldungen (128 k) gespeichert werden. Gleichzeitiges Erfassen von integrierten Mengen ist nicht möglich. Wählbare Betriebsart: Kontinuierlich oder nur im Grenzwertfall. Über das PC-Softwarepaket sind die Daten zu einem Personal Computer übertragbar, wo sie anschließend weiter verarbeitet werden können.
	Messsystem	analog: Datalogger und separate Messumformer in 0/4 bis 20 mA, 0 bis 1 V und Pt100 Technik digital: Datalogger und potenzialfreier Kontakt
	Schnittstelle	RS 232 max. Leitungslänge 8 m, fertiges Schnittstellenkabel RS 232 mit 1,5 m Länge als Zubehör, PC-Softwarepaket im Lieferumfang
Eingang	Messgröße	Universell einsetzbar analog: Messumformer muss 0/4 bis 20 mA, 0 bis 1 V Signal liefern oder Pt100 Direktanschluss digital: potenzialfreier Kontakt oder TTL-Pegel 5 V _{DC} Anm.: Der Datalogger besitzt keine Messumformerspeisung; Minus der Versorgungsspannung, GND-Anschluss (Pin 4) der Schnittstelle, Minus-Eingang (Klemme 1) des Analog- und Klemme 5 des Digitaleingangs sind intern miteinander verbunden.
	Anzahl Eingänge	Analogeingang: 1 Digitaleingang: 1
Messgenauigkeit	Analogeingang	0 bis 1 V, $R_i \geq 1 \text{ MOhm}$ Genauigkeit $\pm 0,25 \%$ vom Endwert
		0/4 mA bis 20 mA, über Shunt, $R_i = 50 \text{ Ohm}$ Leitungsbruchüberwachung $< 2 \text{ mA}$ (bei 4 bis 20 mA) Genauigkeit $\pm 0,25 \%$ vom Endwert
		Pt100, -100 bis +400 °C, geschirmte Leitung Genauigkeit $\pm 0,5 \text{ °C}$, Leitungsbruchüberwachung
	Digitaleingang	1 Eingang mit zwei Klemmen, $f_{\text{max}} = 25 \text{ Hz}$ bei Impulsen, 1 s bei Ereignissen; für potenzialfreien Kontakt
	Einfluss der Umgebungstemp.	Temperaturdrift $\pm 0,25 \%$ / 10 K
Zeitdrift	$\pm 50 \text{ ppm}$ ($\leq 30 \text{ min/Jahr}$)	

12. Technische Daten

Einsatzbedingungen (Fortsetzung)	Einbaubedingungen	
	Einbauhinweise	Das Gerät ist senkrecht zu montieren, hierzu kann ein Wand- bzw. Rohrhalter bestellt werden
	Umgebungsbedingungen	
	Umgebungstemp.	-25 °C bis +55 °C
	Lagerungstemp.	-25 °C bis +60 °C
	Klimaklasse	IEC 654 Teil 1 Klasse C1
	Schutzart	IP 65 / NEMA 4 bei geschlossenem Deckel
	Schwingungsfestigkeit	IEC 654-3, $v < 3$ mm/s, $1 < f < 150$ Hz
	Elektromagnetische Verträglichkeit	
	Störaussendung	Nach EN 55011 Gruppe 1, Klasse B
	Störfestigkeit	
	-ESD	Nach EN 61000-4-2, Schärfegrad 3, 6/8 kV
	-Elektromagnetische Felder	Nach EN 61000-4-3, Schärfegrad 3, 10 V/m
	-Burst(Versorgungsleitung)	Nach EN 61000-4-4, Schärfegrad 3, 1 kV / 2 kV
	-Burst (Signalleitung)	Nach EN 61000-4-4, Schärfegrad 3, 1 kV
-Leitungsgeführte Hochfrequenz	Nach EN 61000-4-6, 10 V zusätzliche Messabweichung $\leq 0,5$ %	
-Gegentaktstörspannungsunterdrückung	26 dB bei Messbereichsumfang/10, $f = 50/60$ Hz, nicht bei Widerstandsmessung	
Konstruktiver Aufbau	Bauform	B: 100 mm / H: 100 mm / T: 60 mm
	Gewicht	ca. 0,5 bis 0,7 kg (abhängig von Bauform)
	Werkstoff	Gehäuse: Aluminiumdruckguss, Oberfläche pulverbeschichtet Wand-/ Rohrmontagehalter: 1.4301 Spannband: 1.4301
	Elektrischer Anschluss	Zweidrahtleitung (Dreidrahtleitung bei Pt100). Anschluss über 2 Kabelverschraubungen PG 9 (optional: 1x ½ Zoll NPT-Verschraubung anstelle, 1x PG 9) auf Klemmen 2,5 mm ² massiv, 1,5 mm ² Litze mit Hülse
Anzeige- und Bedienoberfläche	Anzeige	LC-Display, 7 Segment, Vorzeichen, Dezimalpunkte, Grenzwertsymbole, Status Batteriezustand
	Bedienoberfläche	PC-Softwarepaket zum Parametrieren, Übertragen und Visualisieren der gemessenen Daten, lauffähig unter Windows 95/98/ME/NT4.0/2000.
Hilfsenergie	Spannungsversorgung	Lithiumbatterie 3,6 Volt Typ AA, optional Typ C oder externe Versorgungsspannung 7 bis 30 V _{DC} , ca. 5 mA
	Lebensdauer Batterie	Typ AA (2,1 Ah) Typ C (7,2 Ah) Monatliche Auslesung: min. 2 Jahre min. 5 Jahre Kontinuierl. Auslesung: min. 1Monat min. 2 Monate
Zertifikate und Zulassungen	CE	Richtlinie 89/336/EWG

13. Zubehör und Verbrauchsmaterial

(Für Bestellungen sprechen Sie bitte Ihren Lieferanten an)

Anschlusskabel für die serielle Schnittstelle RS 232

Kabellänge 1,5 m mit 9 pol. Sub D Stecker (Kupplung)

IP 65 Stecker:

Schnittstellenkabel RS 232 Best. Nr. 50086167

für Parametrierung per PC

Schnittstellenkabel für Best. Nr. RDL10A-VL

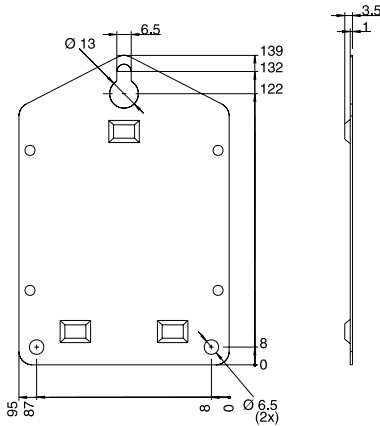
Modemanbindung (incl. Adapter)

Adapterset zum Anschluss von 2 Geräten an ein Modem:

Best. Nr. RDL10A-AA

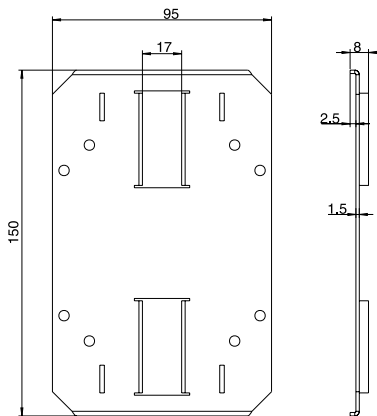
Montagehalter zur Wandmontage

Halteplatte aus V2A 1 mm Stärke Best. Nr. 51000946



Montagehalter zur Rohrmontage

Halteplatte aus V2A 1,5 mm Stärke Best. Nr. 51000924



Temperatursensor Pt 100 zur nachträglichen Montage in Kabelverschraubungen

Messbereich: -25 °C bis +55 °C

Temperatursensor Pt 100

Best. Nr. RDL10X-TA

Lithiumbatterie 3,6 Volt

Lithiumbatterie Typ AA; 2,1 Ah Best. Nr. 51000981

Lithiumbatterie Typ C; 7,2 Ah Best. Nr. 51000982

Plombiersatz

Best. Nr. RDL10X-PA

Datalogger

Betriebsanleitung

(Bitte lesen, bevor Sie das Gerät in Betrieb nehmen)

Gerätenummer:.....

Deutsch

1 ... 26

Datalogger

Operating instructions

(Please read before installing the unit)

Unit number:.....

English

27 ... 52

Datalogger

Mise en service

(A lire avant de mettre l'appareil en service)

N° d'appareil:.....

Français

53 ... 78

Contents	Page
1. General	29
2. Correct use and safety notes	29
3. Function	30
4. Installation	31
4.1 Wall mounting	31
4.2 Stand pipe mounting	31
4.3 Lead sealing	32
4.4 Ambient conditions	32
5. Electrical connection	32
5.1 Connection hints	32
5.2 Connections/terminal layout	32
5.3 RS 232 interface cable	33
6. Setting up	34
6.1 Display	34
6.2 Measurement point identifier	35
6.3 Switch unit on/off	36
6.4 Changing battery	37
7. PC software installation	38
7.1 System requirements	38
7.2 Start installation	38
8. Unit set-up using PC software	39
8.1 Basic settings	39
8.2 Analogue input	41
8.3 Analogue limits	42
8.4 Digital\Integration	43
8.5 Tele-Alarm	44
9. Using measured values	46
9.1 Display actual measured values	46
9.2 Read out and display measured values	46
9.3 Export measured values	46
10. Faults and cures	47
11. Memory capacity	48
12. Technical data	49
13. Accessories and consumables	51

1. General

Transport damage

Please inform both the shipping agent and your supplier.

The correct unit?

Please compare the order code on the legend plate (on the unit) with that on the delivery note.

Please note the following characters:

Hint: Hints for better installation



Attention: Ignoring this note can lead to damage of the device or faulty operation.



2. Correct use/safety notes

The data-logger has left our works in perfect and safe condition.

Safe operation can only be guaranteed if all hints and warning notes in these operating instructions are heeded.



- Never short circuit batteries or connect any external power source to it. Danger of explosion!
- Always fit batteries in correct pole direction. Danger of unit defect.
- Only use batteries of the same type as installed.
- Do not open batteries or attempt to charge them.
- Do not throw used batteries into fires.
- Only use the unit in temperature ranges specified.

3. Function

The battery powered data-logger is meant for recording data.

The following signals can be directly connected to the unit:

- 0 to 1 V
- 0 to 20 mA
- 4 to 20 mA
- Pt 100
- Potential free contact or 5V DC TTL peak

The value of the input signal can be read off, to scale, in the correct engineering units on the built-in display.

Engineering units and information text can be individually written onto the space available on the front of the unit.

Every second the measured value is read in.

The PC-software package delivered with the unit analyses the data and displays it either graphically or tabular.

All data-logger parameters are set up using this software package (see chapter 8).

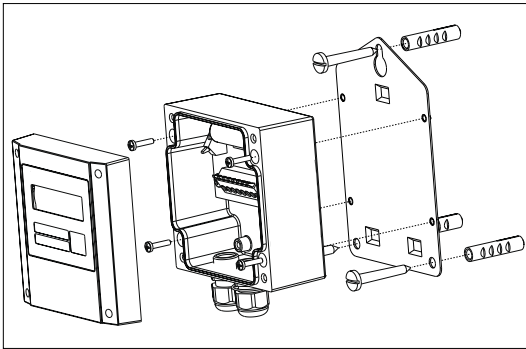
4. Installation

The unit can be installed either on a wall or a stand pipe. In order to do this an optional wall or stand pipe mounting kit can be ordered and used. (See 13. Accessories and consumables)

4.1 Wall mounting

(Wall mounting installation kit, order No. 51000946)

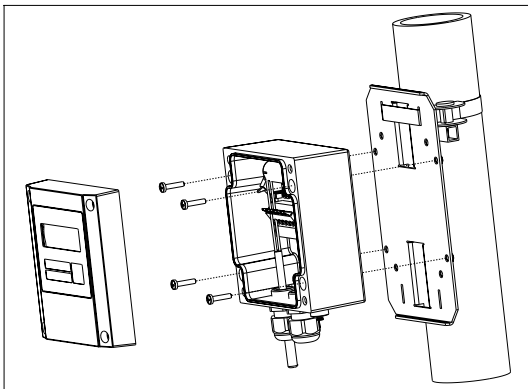
Open the unit cover and screw the unit to the mounting plate as shown in the diagram.



4.2 Stand pipe mounting

(Stand pipe mounting installation kit, order No. 51000924)

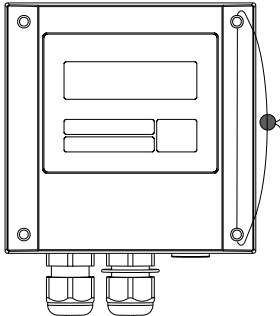
Open the unit cover and screw the unit to the mounting plate as shown in the diagram.



4.3 Lead sealing.

In order to secure the data-logger from tampering push the sealing wire through the holes in the cover screws.

(Lead seal set, order No. RDL10X-PA)



4.4 Ambient conditions

Please keep away from strong magnetic fields
(see Technical data: Interference).

Surroundings to IP 65 ingress protection.

Ambient temperature range: -25 °C to +55 °C.

5. Electrical connection

5.1 Connection hints

Should there be a possibility of high energy transients when operating with long cable lengths it is recommended that an overvoltage protector be connected.

Screened signal cables are recommended when using the following:

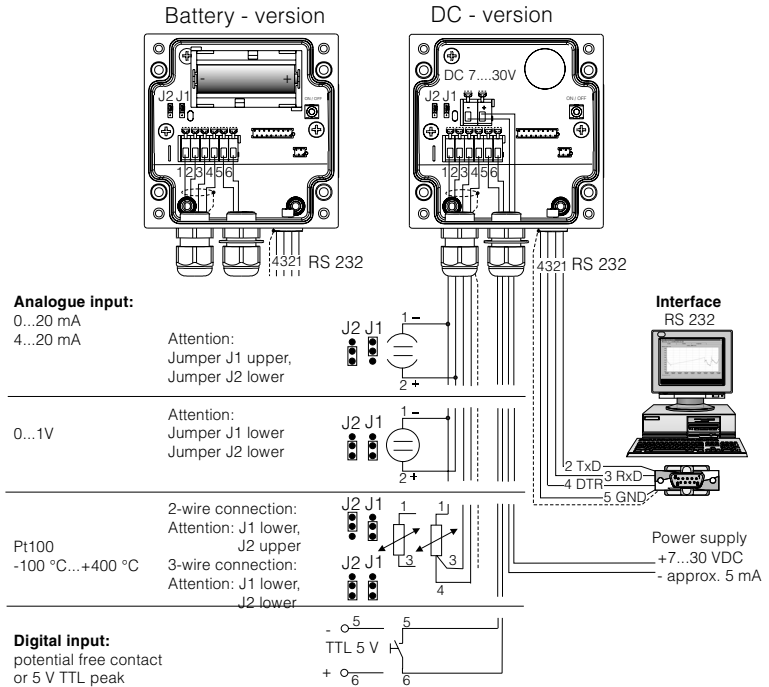
- RTDs
- Using the serial interface



Attention:

Power supply minus, GND connection (pin 4) of the interface, analogue input minus (terminal 1) and terminal 5 of the digital input are internally connected. Always use barriers when operating in series (e.g. galvanic separation of the serial interface).

5.2 Connections/terminal layout



5.3 RS 232 serial interface cable

Connect data-logger to a PC using the RS 232 serial interface cable.

Using the software package:

- the data-logger can be set up.
- Data stored in the data-logger can be transmitted to a PC and then evaluated.

Attention:

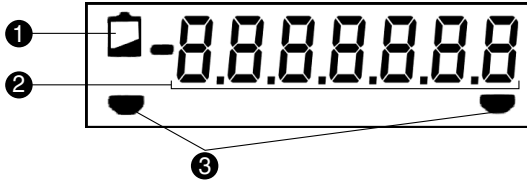
- Make sure that the RS 232 plug is correctly connected to the data-logger and screwed tight. If this is not done correctly problems in data transmission from the data-logger to the PC could occur.
- The batteries are discharged faster when the serial link is connected. Remove the cable when not in use or use the external power version.



6. Setting up

6.1 Display

The following symbols can be displayed during operation.



❶ Low battery display:

Battery version:

Data measurement will continue for approx. 30 days after the Low-Bat display appears. Readout using the PC software is however not possible. The battery must be changed (see 6.4 Battery change).

DC powered version:

A power failure will be bridged for approx. 2 hours. Read out using the PC software is not possible when the Low-Bat display is illuminated. The data logger must first be supplied with power. If the power failure is longer than 24 h. the previously stored data will no longer be available. After a longer power failure please check the date and time.

❷ 7 digit numeric block:

The data is displayed either scrolled or not scrolled. This is dependent on the preset display mode (see chap. 8.1.6).



Attention: Dependent on the input set-set the display can diverge from this display cycle. For example if the digital input is not active then this is not displayed.

❸ Limit markings:

The unit can monitor two internal set points.

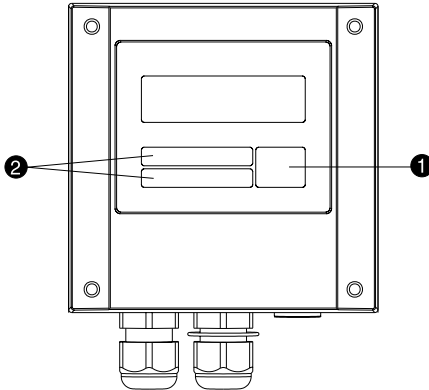
These are defined using the software package delivered with the unit.

Should the unit recognise a set point infringement it displays this using the appropriate symbol.

Example: The left symbol will be the low set point and the right symbol an upper set point.

6.2 Measurement point identifier

The front of the unit has three fields that can be filled out.



- ❶ = Description field for engineering units
- ❷ = Identifier fields

Filling out individual fields:

- remove all grease by cleaning the front of the unit (e.g. using spirits).
- Write on the fields using light proof water resistant markers.

6.3 Switch unit on/off

The unit is delivered in a switched off condition.



Attention: Never bridge the battery using an external power source! Danger of explosion!

Switching on:

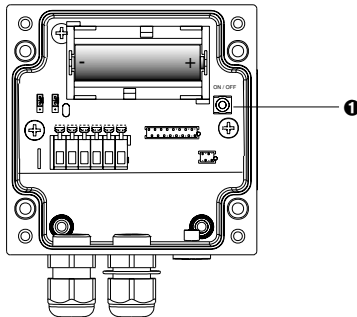
1. Unscrew unit cover.
2. Open unit cover downwards.
3. Push the on/off switch **1** on the left side of the unit.



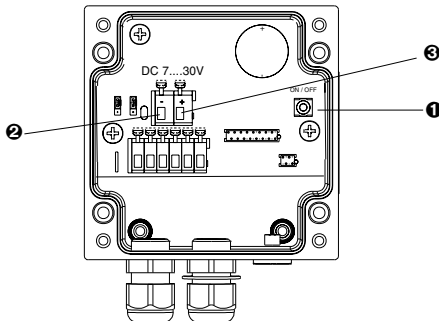
4. Check that the display is operational.
5. The unit is switched off by operating the on/off switch **1**.

Attention: Stored data remain stored in the unit even when it is switched off.

Date and time however do not continue to operate and must be reset using the PC software when the unit is switched on again.



- 1** = On/off switch
- 2** = Minus terminal (DC powered version)
- 3** = Plus terminal (DC powered version)



6.4 Changing the battery

If the battery capacity goes under a minimum value during a measurement then the Low-Bat indication appears in the display.

In this case the unit continues to record data for approx. 30 days, but cannot be read out using the serial link and PC operating software. In order to obtain continuous recording the battery must be changed and the data in the memory must be read out.

Changing the battery:

Open the unit cover and hinge downwards.

Switch the unit off using the on/off switch **1**

Check that the unit is switched off by monitoring the display.

Pull the battery out of the holding clamp.

Attention: In order to avoid data loss connect a new battery into the unit within 5 min.:



Attention: Note battery polarity.

If incorrect the unit will not operate correctly.



Push the battery into the battery holder.

Switch the unit on using the on/off switch **1**.

Check the unit function by monitoring the display.

Close the unit cover.

Attention: First read out all stored data from the unit using the PC software.



Set up date and time using the PC software supplied.

If the battery is not changed within 30 days of the low battery display being active the unit changes into a stand-by mode. This means the display is turned off and data is no longer recorded.

7. PC software installation

7.1 System requirements

The following hardware and software requirements must be fulfilled for the installation and operation of the PC software:

- IBM PC or compatible computer (min. Pentium 166 MHz)
- Windows 95 / 98 / ME / NT4.0 / 2000 / XP
- Min. 64 MB RAM
- CD-ROM drive
- Mouse
- Screen resolution 800 x 600 Pixel
- free serial interface

Recommended minimum configuration

- Pentium 400 MHz
- 128 MB main RAM
- 120 MB free hard drive memory
- Screen resolution 1024 x 768 Pixel

All names and descriptions used could be trade names of their individual users.

7.2 Installation

Install the PC software package onto your computer. Run the programme "setup.exe" from the CD-ROM and follow the on screen instructions.

If required the help/operating manual can be printed out once the software has been successfully installed.

8. Setting up unit using PC software

An operating manual for the PC operating software can be found on the CD-ROM. A basic requirement for unit set-up is that it can only be done when the unit is connected to the PC using the RS232 serial interface cable.

Attention: In order to make sure that the RS 232 plugs have made correct contact screw the retainers tightly into the corresponding connection on the computer as well as the data-logger.



1. Start the PC programme.
2. Now the unit can be integrated in the programme and can be set up using the PC. Please take note of the operating instructions/help integrated in the programme.

8.1 Basic settings

The following can be set up in the menu point "Basic settings":

8.1.1 Unit identifier

Here the unit can be given a new individual identifier or the actual identifier can be changed.

8.1.2 NT/ST changeover Normal/summer time changeover

If this parameter is active then the summer normal time changeover is automatically activated in the spring and autumn. If it is set to "No" then the changeover must be done manually.

8.1.3 NT/ST region

This parameter sets the region for different summer/normal time changeover

8.1.4 Store

Here the store mode is set up.

- Set-up possibility "Always"

Data storage is continuous at the preset store cycle.



Hint: The preset storage cycle influences the storage capacity (see chap. 11).

- Set-up possibility, only in "Limit"

Data storage is only in the case of set point limit condition.

- Set-up possibility "External control"

Here the analogue value recording is started and stopped by an external input signal.

Digital input Low → Storage and integration not active.

Digital input High → Storage and integration active.

8.1.5 Storage cycle

Here the storage cycle for the analogue value and counter can be set up (1 minute to 24 hours).



Hint: The preset storage cycle influences the storage capacity (see chap. 11).

8.1.6 Display

Set-up possibilities "Display". Here the data logger values that are to be indicated on the display can be set up. Here the set-up of scroll or frozen display can also be selected.

The following set-up selection is possible:

Scroll (The display changes in a 5 second display cycle):

- Analogue value → digital value → time (factory default)

- Analogue value → time

- Analogue value → digital value

- Digital value → time

Frozen:

- Only analogue value

- Only digital value

8.1.7 Unit address

Each unit that is operated using the serial interface must have an individual serial unit address (00 - 99).

8.2 Analogue input

The following set-up can be done under the menu “Analogue input”:

8.2.1 Identifier

For exact identification of the measurement point an individual identification text can be entered here (max. 10 characters).

8.2.2 Input signal

Here the input signal delivered by the sensor connected can be selected.

0 - 20 mA
4 - 20 mA
0 - 1 V
PT100°C
PT100°F

8.2.3 Operating mode

- Possible set-up “Inactive”

Here the analogue input can be de-activated. There is no indication of the analogue value in the display.

- Possible set-up “Instantaneous value”

The recorded values are stored in the units' memory as an instantaneous value. Measurement scan time is every second. The instantaneous value can be indicated in the display. The instantaneous value is stored on the internal memory dependent on the set-up storage cycle.

- Possible set-up “Average/min./max.”

The recorded values are stored in the units' memory as average/min./max. values. The instantaneous value is always indicated in the display.

The values are stored in a buffer memory during the storage cycle and once this has run out are accepted in the internal memory. The storage cycle can be set-up (1 minute to 24 hours).

Hint: The preset storage cycle influences the storage capacity (see chap. 11 memory capacity).



8.2.4 Engineering units

Here the required engineering unit can be set up. On Pt100 is automatically set up to °C or °F.

8.2.5 Decimal point

Here the decimal point position that is to be seen in the display can be set up. On Pt100 one decimal point is automatically set up.

8.2.6 Scale

Set up the scale in this address (e.g. 0 - 10 bar). On Pt100 this is automatically set to -100°C to +400 °C, or -148°F to +752°F.

8.2.7 Power interference filter

Select the frequency of the surrounding power supply (required in order to remove any possible interference from the surrounding power supply) (50 Hz or 60 Hz).

8.3 Analogue limits

The following set-up can be made in the menu “Analogue limits”:

8.3.1 Lower set point

Enter the lower set point dependent on the selected engineering unit (e.g. 2 [bar]). Once this value is undercut a limit mark appears in the display (see chapter 6.1). Dependent on the set-up storage mode the data is only stored during limit set point condition (see chapter 8.1.4).

8.3.2 Upper set point

Enter the upper set point dependent on the selected engineering unit (e.g. 10 [bar]). Once this value is undercut a limit mark appears in the display (see chapter 6.1). Dependent on the set-up storage mode the data is only stored during limit set point condition (see chapter 8.1.4).

8.3.3 Hysteresis

The limit set point condition is removed once the signal has entered the normal range by at least the set-up hysteresis value.

8.4 Digital\Integration

The following set-up possibilities are available in the menu "Digital\Integration":

8.4.1 Identifier

For exact identification of the measurement point an individual identification text can be entered here (max. 10 characters).

8.4.2 Operating mode

- Possible set-up "Inactive"

Here the digital input can be de-activated. There is no indication of the analogue value in the display.

- Possible set-up "Impulse counter"

The digital input records the count sequence (how often is the contact closed?). The display shows the counter that is increased by 1 digit with every pulse. Here the engineering unit, decimal point and a factor can be set up here. Storage and counter reset is done in the set-up memory cycle. The totaliser can be indicated in the display.

- Possible set-up "Operating time"

The digital input records the operating time (how long was the contact closed?). Storage and counter reset is done in the set-up memory cycle. The operating time can be indicated in the display.

- Possible set-up "Integration"

The analogue value is integrated and the calculated value is indicated in the display. The engineering units, decimal point and a factor can be set-up. The time base is 1 second, that means the instantaneous value is multiplied with a preset factor every second and added to the counter. Storage and counter reset is done in the set-up memory cycle.

- Possible set-up "On/off events"

With this set-up an event record can be made.

The date (dd.mm.yy) and time (hh:mm:ss) is recorded when

the digital input is activated (high → low or low → high). The scan cycle is 1 second. Indication is done using the event list in the PC software. Parallel to this the operating time is also recorded. Approx 1000 events (with 32 k) and 4000 events (with 128k) can be stored.



Hint: In this case the integrated values cannot be recorded.

8.5. Tele-Alarm

The Tele-Alarm function offers the possibility to send a message to a computer with the necessary software installed or a cell phone using the land line telephone or mobile telephone network if the device goes into alarm condition or a digital input is activated.



Note: The function, digital\integration' will no longer exist!

8.5.1 Set-up possibilities ,with PC-Software'

In an alarm condition a message will be sent to the PC software of the recipient.

Telephone number:

Number of the modem, to which the recipient is connected.

Getting a dialling tone:

If the modem is connected to a telephone network then the prefix number required, e.g. "0" is to be set up.

8.5.2 Cell phone set-up possibility

In the case of an alarm a short form message is transmitted to the cell phone of the recipient. This is only possible using a GSM terminal (e.g. from Siemens).

Telephone number:

The number of the recipients cell phone.

SMS-service number:

In order to transmit a message to a cell phone using a GSM-terminal. The number is dependent on the cell phone network the SIM card in the GSM-terminal and can be requested from the respective network.

8.5.3 Set-up: ‚Not active‘

No messages are transmitted in an alarm condition.

9. Using measured values

9.1 Display actual measured values

In order to display the actual measured values on-line connect the data-logger to the PC using the RS 232 serial interface cable.

Start the PC software and open the selection DISPLAY, position „Display instantaneous values“.

Using the mouse cursor select the entry that you have created under “Unit identifier”. A window is then opened displaying the actual values of individual channels.

9.2 Read out and display measured values

The values stored in the data-logger can be transferred to the PC using the RS 232 interface.

If you want to delete the values from the data-logger go to READ OUT position „Read out measured values using interface/modem“.

Using the mouse cursor select the entry that you have created under “Unit identifier”. Transmission is started. Please take note of the information text displayed on screen.

Once data has been transmitted to the PC data base the measured values can be displayed either graphically or in tabular form. To select this go to menu point DISPLAY, position „Display values from data base“.

9.3 Export measured values

Using the function export measured values data can be transferred to spread sheets, e.g. MS Excel, for further calculation. Click menu point MISCELLANEOUS, position „Export measured values“ and select the required data-logger.


Once the details for SELECTION, MEASURED VALUES; FORMATTING have been entered acknowledge the entry using „OK“. Enter the filename under which the exported data is to be saved and acknowledge with „OK“.

10. Faults and cures

Fault messages are indicated on the display as „E” followed by a four digit number.

Each number indicates a particular fault condition:

- „0” = no fault
- „1” = fault is present

Display	Cause	Effect	Cause
Exxx1	There are no valid values in the memory (RAM). This condition could be caused by changing the battery.	Loss of stored measured values, Counter values as well as date and time.	Set the unit up again using the PC software.
Exx1x	No valid operating parameters in the EEPROM.	Loss of operating settings.	Set up the unit again using the PC software .
Ex1xx	No valid calibration values in the EEPROM.	Unit not ready for operation.	Please return the unit for repair.
E1xxx	CPU error, This means fault in the electronics.	Unit defective.	Please return the unit for repair.
	Battery under 3.2 V	Transmission to the PC operation software is interrupted.	Replace battery

11. Memory capacity

11. Memory capacity

Using the following tables the memory capacity, in days, can be calculated for various input signals.

Memory capacity with 32k memory in days					
Store cycle	Instant. value	Min/max/average	Digital value	Instant. and digital value	Min/max/average and digital values
1 min	11,3	2,3	5,7	3,8	1,6
2 min	22,7	4,5	11,3	7,6	3,2
3 min	34,0	6,8	17,0	11,3	4,9
5 min	56,7	11,3	28,3	18,9	8,1
6 min	68,0	13,6	34,0	22,7	9,7
10 min	113,3	22,7	56,7	37,8	16,2
12 min	136,0	27,2	68,0	45,3	19,4
15 min	170,0	34,0	85,0	56,7	24,3
30 min	340,0	68,0	170,0	113,3	48,6
1 h	680,0	136,0	340,0	226,7	97,1
2 h	1360,0	272,0	680,0	453,3	194,3
4 h	2720,0	544,0	1360,0	906,7	388,6
8 h	5440,0	1088,0	2720,0	1813,3	777,1
12 h	10880,0	2176,0	5440,0	3626,7	1554,3
24 h	16320,0	3264,0	8160,0	5440,0	2331,4

Memory capacity with 128k memory in days					
Store cycle	Instant. value	Min/max/average	Digital value	Instant. and digital value	Min/max/average and digital values
1 min	45,4	9,1	22,7	15,1	6,5
2 min	90,8	18,2	45,4	30,3	13,0
3 min	136,3	27,2	68,1	45,4	19,4
5 min	227,2	45,4	113,6	75,7	32,4
6 min	272,6	54,5	136,3	90,9	38,9
10 min	454,4	90,8	227,2	151,4	64,9
12 min	545,3	109,0	272,6	181,8	77,9
15 min	681,6	136,3	340,8	227,2	97,3
30 min	1063,2	272,6	681,6	454,4	194,7
1 h	2726,5	545,3	1363,2	908,8	389,5
2 h	5453,0	1090,5	2726,5	1817,6	779,0
4 h	10906,0	2181,1	5453,0	3635,3	1558,0
8 h	21812,0	4362,3	10906,0	7270,6	3116,0
12 h	32718,0	6543,5	16359,0	10906,0	4674,0
24 h	65436,0	13087,0	32718,0	21812,0	9348,0

12. Technical data

Application	Application	Measured value collector for recording and storing analogue and digital values
	Equipment	Data-logger
Operation and system construction	Principle	Measured value recording using analogue/digital conversion. The measured values are updated every second and, after a selectable storage cycle time, are stored in an internal memory, which can store 16000 measured values (optionally 64000 measured values). Number of events: Approx 1000 events (32 k) or 4000 event (128 k) can be stored. Simultaneous recording of integrated values is not possible. Selectable operating modes: Continuously or only on set point infringement. Data can be transferred to a Personal Computer using the software package. This means the data can then be processed further.
	Measurement system	Analogue: Data-logger and separate 0/4 to 20 mA, 0 to 1 V and Pt100 transmitter Digital: Data-logger and potential free contact
	Interface	RS 232 max. cable length 8 m, a complete RS 232 interface cable 1.5 m long is optionally available, PC software package is delivered
Inputs	Input	Universal application analogue: transmitter must have 0/4 to 20 mA, 0 to 1 V output signal or direct Pt100 digital: potential free contact or 5 VDC TTL peak Note: The Datalogger has no loop power supply; Power supply minus, GND connection (pin 4) of the interface, analogue input minus (terminal 1) and terminal 5 of the digital input are internally connected.
	Number of inputs	Analogue input: 1 Digital input: 1
Accuracy	Analogue input	0 to 1 V, $R_i \geq 1 \text{ MOhm}$ Accuracy $\pm 0.25 \%$ FSD
		0/4 mA to 20 mA, via shunt, $R_i = 50 \text{ Ohm}$ Cable open circuit monitor $< 2 \text{ mA}$ (on 4 to 20 mA) Accuracy $\pm 0.25 \%$ FSD
		Pt100, -100 to +400 °C, screened cable Accuracy $\pm 0.5 \text{ }^\circ\text{C}$, Cable open circuit monitor
	Digital input	1 input with two terminals, $f_{\text{max}} = 25 \text{ Hz}$ on impulse, 1 s on event inputs; for potential free contacts.
Temperature influence	Temperature drift $\pm 0.25 \%$ / 10 K	
Time drift	$\pm 50 \text{ ppm}$ ($\leq 30 \text{ min/year}$)	

12. Technical data

Environmental conditions	Installation conditions	
	Installation hint	The unit should be mounted vertically, for this a wall or stand pipe mounting kit can be ordered.
	Environmental conditions	
	Ambient temp.	-25 °C to +55 °C
	Storage temp.	-25 °C to +60 °C
Environmental conditions, continued	Climate class	IEC 654 Part 1 class C1
	Ingress protection	IP 65/NEMA4 with closed cover
	Vibration security	IEC 654-3, v<3mm/s, 1<f<150 Hz
	EMC/Immunity	
	RF protection	To EN 55011 Group 1, Class B
	Interference safety	
	-ESD	To EN 61000-4-2, Level 3, 6/8 kV
	-Electromagnetic fields	To EN 61000-4-3, Level 3, 103 V/m
	-Burst (supply circuit)	To EN 61000-4-4, Level 3, 1 kV / 2 kV
	-Burst (signal circuit)	To EN 61000-4-4, Level 3, 1 kV
	-Surge, HF discharge	To EN 61000-4-6, 10 V additional measurement accuracy ≤ 0.5%
-Normal mode noise rejection	26 dB at input range/10, f = 50/60 Hz, not on resistance measurement	
Housing construction	Dimensions	W: 100 mm / H: 100 mm / D: 60 mm
	Weight	approx. 0.520 kg
	Material	Housing: Aluminium die cast, surface galvanised Wall/stand pipe adapter: 1.4301 Strap: 1.4301
	Electrical connections	Two wire connection (three wire on Pt 100). Connection access using 2 PG 9 cable glands (optionally 1 x 1/2 " NPT thread instead of 1 x PG9). Termination on 2.5 mm ² terminals, 1.5 mm ² core with ferrule.
Display and operating level	Display	LC-Display, 7 segment, prefix, decimal point, limit symbol, battery status symbol
	Operating level	PC software package for setting up, transmission and display of measured data. Software will run under Windows 95 / 98 / NT4.0 / ME / 2000.
Power supply	Power supply	Lithium battery 3.6 Volt Type AA, optionally Type C or external power supply 7to 30 VDC, approx. 5 mA
	Battery life cycle	Type AA (2.1 Ah) Type C (7.2 Ah) Monthly readout: min. 2 Years min. 5 Years Continuous readout: min. 1 month min. 2 month
Certificates	CE	89/336/EWG guide lines

Technical alterations reserved

13. Accessories and consumables

(If you wish to order please contact your supplier)

Connection cable for the RS 232 serial interface

Cable length 1.5 m with 9 pole Sub D plug
IP 65 plug.

RS232 interface cable for PCs Order No.: 50086167

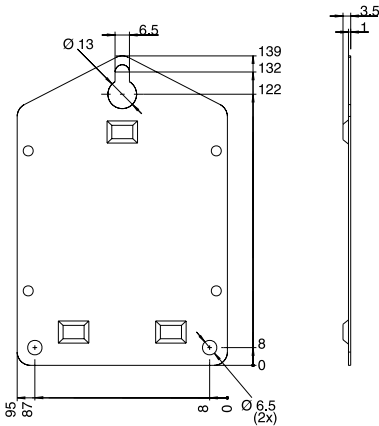
Interface cable for Order code: RDL10A-VL
modems (incl. adaptor)

Adaptor set for connection of two units to one modem:
Order code: RDL10A-AA

Wall mounting kit

Base plate in stainless steel,
thickness 1 mm

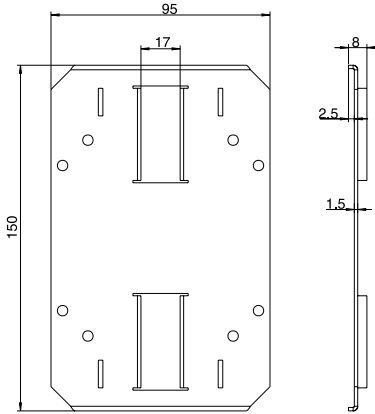
Order No.: 51000946



Stand pipe mounting kit

Base plate in stainless steel,
thickness 1.5 mm

Order No.: 51000924



Pt 100 temperature sensor for retro-fitting into cable entry

Measurement range: -25°C to +55°C

Pt 100 temperature sensor

Order code: RDL10X-TA

3.6 Volt lithium battery

Lithium battery Type AA; 2.1 Ah Order No.: 51000981

Lithium battery Type C; 7.2 Ah Order No.: 51000982

Lead seal kit

Order code: RDL10X-PA

Datalogger

Betriebsanleitung

(Bitte lesen, bevor Sie das Gerät in Betrieb nehmen)

Gerätenummer:.....

Deutsch

1 ...26

Datalogger

Operating instructions

(Please read before installing the unit)

Unit number:.....

English

27 ... 52

Datalogger

Mise en service

(A lire avant de mettre l'appareil en service)

N° d'appareil:.....

Français

53 ... 78

Sommaire	Page
1. Généralités	55
2. Utilisation conforme à l'objet/ conseils de sécurité	55
3. Fonctionnement	56
4. Montage	57
4.1 Montage mural	57
4.2 Montage sur conduite	57
4.3 Plombage	58
4.4 Conditions ambiantes	58
5. Raccordement	58
5.1 Conseils de raccordement	58
5.2 Bornes de raccordement	59
5.3 Câble d'interface RS 232	59
6. Mise en service	60
6.1 Ecran	60
6.2 Désignation des points de mesure	61
6.3 Mise sous/hors tension de l'appareil	62
6.4 Remplacement de la pile	63
7. Installation du PC-logiciel	64
7.1 Matériel nécessaire	64
7.2 Installation	64
8. Paramétrage de l'appareil avec PC-logiciel	65
8.1 Configuration de base	65
8.2 Entrée analogique	66
8.3 Seuil analogique	68
8.4 Entrée digitale	68
8.5 Téléalarme	70
9. Traitement des valeurs mesurées	72
9.1 Affichage des valeurs mesurées instantanées	72
9.2 Lecture et représentation des valeurs mesurées	72
9.3 Exportation des valeurs mesurées	72
10. Défauts et remèdes	73
11. Capacité de la mémoire	73
12. Caractéristiques techniques	75
13. Accessoires et consommables	77

1. Généralités

Dommages dus au transport

Veillez contacter le transporteur et le fournisseur.

Avez-vous le bon appareil ?

Vérifiez la référence de commande figurant sur la plaque signalétique de l'appareil à l'aide du bulletin de livraison.

Veillez tenir compte des symboles suivants :

Remarque : conseils pour une mise en service plus aisée

Attention : le non-respect de l'instruction peut endommager l'appareil ou altérer son fonctionnement.



2. Utilisation conforme à l'objet/ conseils de sécurité

Le data-logger a quitté nos établissements dans un état technique parfait.

Un fonctionnement sans danger n'est garanti que si les instructions sont scrupuleusement respectées.

- Les fils de raccordement de la pile ne doivent pas entrer en contact, sinon risque d'explosion.
- Veiller à la bonne polarité sinon risque d'endommagement de l'appareil.
- Ne pas jeter les piles usagées.
- N'utiliser l'appareil que dans la gamme de température prévue.



3. Fonctionnement

Le data-logger est destiné à l'enregistrement des données indépendamment des conditions sur le terrain.

Voici les signaux d'entrée disponibles :

- 0 à 1 V
- 0 à 20 mA
- 4 à 20 mA
- Pt 100

L'écran permet une lecture directe des grandeurs physiques. L'unité physique et les textes d'informations peuvent être inscrits individuellement.

Les valeurs mesurées sont enregistrées toutes les secondes.

Après traitement des données, le logiciel permet des présentations sous forme de tableau ou de graphique. Tous les paramètres du data-logger peuvent être configurés avec le logiciel (voir chapitre 8).

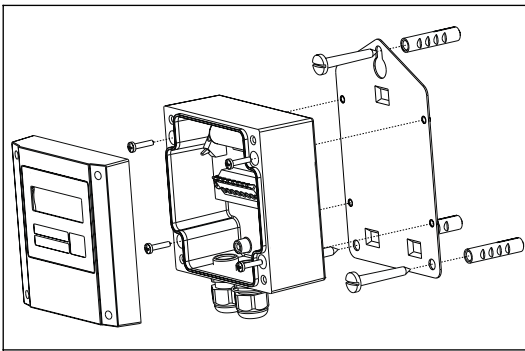
4. Montage

L'appareil est prévu pour un montage mural et sur conduite. Des accessoires de montage peuvent être commandés en option (voir chapitre 13, accessoires et consommables).

4.1 Montage mural

(Support pour montage mural, réf. 51000946)

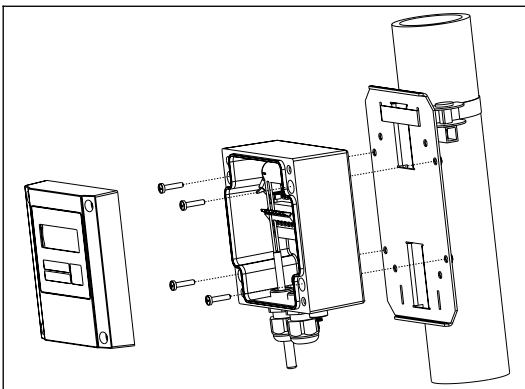
Ouvrez le couvercle du boîtier et serrez les vis comme le montre le schéma ci-dessous.



4.2 Montage sur conduite

(Support pour montage sur conduite, réf. 51000924)

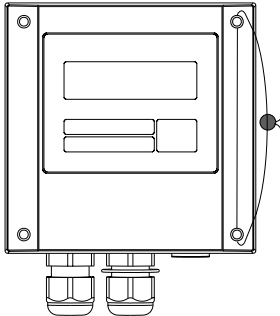
Ouvrez le couvercle du boîtier et serrez les vis comme le montre le schéma ci-dessous.



4.3 Plombage

Votre data-logger peut être plombé. Il suffit de faire passer un fil dans les vis à travers les trous.

(Kit de plombage, réf. RDL10X-PA)



4.4 Conditions ambiantes

Eviter les champs électromagnétiques puissants (voir caractéristiques techniques).

Protection IP 65

Gamme de température de service : -25 à +55°C.

5. Raccordement

5.1 Conseils de raccordement

En cas de risque de transients puissants sur des câbles de signal longs, prévoir un branchement à un parafoudre.

L'utilisation de câbles de signal blindés est conseillée avec :

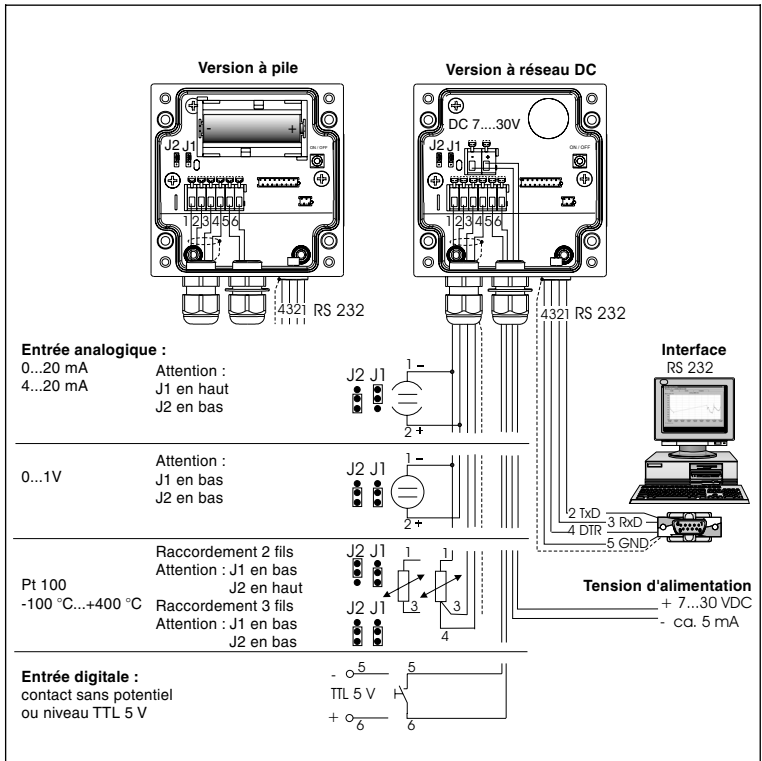
- les thermorésistances
- l'interface sérielle



Attention :

Le pôle négatif de la tension d'alimentation, la terre (broche 4) de l'interface, le pôle négatif (borne 1) de l'entrée analogique et la borne 5 de l'entrée digitale sont reliés entre eux en interne. Si deux boucles de masse sont possibles, utiliser un séparateur adéquat (par ex. séparation galvanique de l'interface sérielle).

5.2 Bornes de raccordement



5.3 Câble d'interface RS 232

Relier le data-logger au PC avec le câble d'interface RS 232.

Le logiciel permet :

- la configuration du data-logger
- le transfert et le traitement des valeurs du data-logger vers le PC.

Attention :

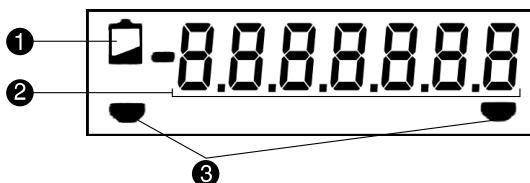
- Serrez correctement les vis de maintien du connecteur RS 232 sous l'appareil ; un mauvais contact peut entraîner des problèmes de transfert de données entre le data-logger et le PC.
- La pile se vide plus rapidement lorsque l'interface série est raccordée. Retirer le câble si elle n'est pas utilisée ou utiliser la version avec alimentation externe.



6. Mise en service

6.1 Ecran

Voici les symboles visibles lorsque l'appareil est en service.



❶ Symbole Low-Bat

Version de batterie :

Après un affichage Low Bat, la mesure se poursuit pendant env. encore 30 jours. Une lecture via le logiciel n'est plus possible. La batterie doit être remplacée (voir 6.4 Remplacement de la batterie).

Version réseau DC :

Une éventuelle coupure de l'alimentation de max. 2 heures est possible. Une lecture via le logiciel n'est plus possible lorsque le symbole Low Bat s'affiche. Le datalogger doit d'abord être mis sous tension. Si la coupure de courant dure plus de 24 heures, les données mémorisées au préalable ne sont plus disponibles. Après une panne de longue durée il convient de vérifier la date et l'heure.

❷ Bloc numérique à 7 digits

Dans l'affichage apparaissent les données en alternance ou non, selon le mode d'affichage réglé (voir chap. 8.1.6).



Attention : selon le paramétrage des entrées, l'affichage peut être différent. Si par ex. aucune entrée digitale n'est activée, celle-ci ne sera pas affichée.

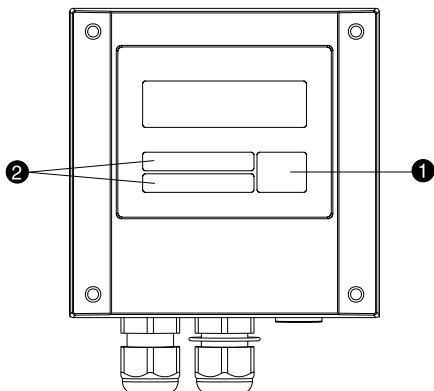
❸ Repères de seuil

L'appareil peut surveiller deux seuils en interne, qui sont définis avec PC-logiciel. Lorsque l'appareil reconnaît un dépassement de seuil par excès ou par défaut, le symbole correspondant s'affiche à l'écran.

Exemple : attribuez au symbole gauche un seuil bas et au symbole droite un seuil haut.

6.2 Désignation des points de mesure

La face avant possède deux zones d'inscription.



- ❶ = Zone pour l'unité physique
- ❷ = Zone de texte

Inscription :

- Dégraissez et nettoyez la face avant (par ex. avec de l'alcool).
- Utilisez un feutre résistant aux U.V. et étanche à l'eau.

6.3 Mise sous/hors tension de l'appareil

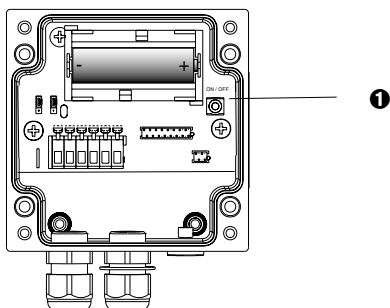
L'appareil est livré hors tension.

Mise en service

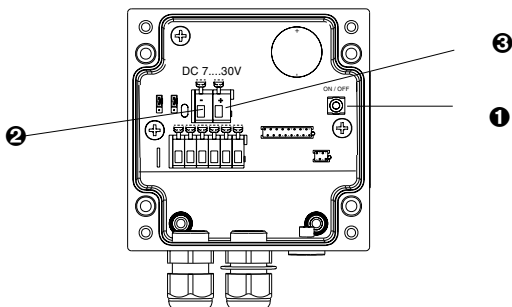
1. Ouvrir le couvercle de l'appareil.
2. Oter le couvercle en le rabattant vers le bas.
3. Appuyer sur la touche de gauche de l'appareil ❶.
4. Vérifier si l'affichage fonctionne correctement.
5. Appuyer de nouveau sur la touche de gauche ❶, l'appareil est de nouveau hors tension.



Attention : les données sont conservées dans la mémoire, même après mise hors tension de l'appareil. La date et l'heure ne sont pas mises à jour, il faut les entrer dans PC-logiciel après une nouvelle mise sous tension.



- ❶ = Touche
- ❷ = Borne - (version DC)
- ❸ = Borne + (version DC)



6.4 Remplacement de la batterie

Si la batterie n'atteint plus la capacité minimale pendant une mesure, l'affichage Low Bat s'allume. Dans ce cas l'appareil enregistre les données pendant env. 30 jours encore, mais ne peut plus être lu par liaison série par le logiciel. Pour garantir un enregistrement sans faille, il faut remplacer la batterie et faire une lecture des données contenues dans la mémoire par le logiciel.

Remplacement de la pile

Ouvrir le couvercle et le rabattre vers le bas.

Mettre l'appareil hors tension avec la touche **1**.

S'assurer à l'écran que l'appareil est bien hors tension.

Appuyer sur les ressorts de la pile, dégager cette dernière.

Attention : Pour éviter une perte de données, installez la nouvelle pile en moins de 5 minutes.



Attention : Veiller à la polarité de la pile, risque d'endommagement en cas d'inversion.



Installer la pile

Mettre l'appareil sous tension avec la touche **1**.

Vérifier le bon fonctionnement à l'écran.

Fermer le couvercle.

Effectuer d'abord une lecture des données mémorisées.

Mettre la date et l'heure à jour dans PC-logiciel.

Si la pile n'est remplacée dans les trente jours après apparition du symbole Low-Bat, l'appareil passe au mode stand-by, l'écran est éteint, aucune mesure n'est enregistrée.

7. Installation du logiciel PC

7.1 Conditions requises

Pour l'installation et l'utilisation de logiciels PC il faut que les conditions suivantes en matière de hardware et de software soient remplies :

- PC IBM ou compatible à partir de Pentium 166 MHz
- Mémoire principale 64 MB (RAM)
- Lecteur CD-ROM
- Souris
- Résolution écran 800x 600 Pixel
- Windows 95/98/ME/NT 4.0/2000/XP
- Interface série libre

Configuration minimale recommandée :

- Pentium 400 MHz
- Mémoire principale 128 MB (RAM)
- Capacité disque dur disponible 120 MB
- Résolution écran 1024 x 768 Pixel

7.2 Installation

Installer le logiciel sur l'ordinateur. Pour ceci, exécuter le programme "setup.exe" de la CD-ROM et suivre les instructions affichées à l'écran. Le cas échéant, il est possible d'imprimer les instructions d'aide après installation du programme.

8. Paramétrage de l'appareil avec PC-logiciel

Des instructions d'utilisation du logiciel de commande PC se trouvent sur le CD-ROM. La condition préalable au paramétrage de l'enregistreur est qu'il soit relié au PC par le biais d'un câble interface RS 232.



1. Chargez le logiciel PC
2. Reliez ensuite votre appareil et configurez-le par PC. Tenir compte des conseils/aides du programme

8.1 Configuration de base

Les réglages suivants sont possibles dans le menu "Configuration de base" :

8.1.1 Identification appareil

Vous pouvez entrer ici une désignation pour l'enregistreur ou modifier la désignation actuelle

8.1.2 Changement HH/HE

Si ce paramètre est activé, l'horaire d'hiver resp. d'été sera automatiquement réglé au printemps et en automne. Pour un réglage "Non", ceci devra être effectué manuellement.

8.1.3 HH/HE région

Sélection des spécificités (Europe/USA) en matière d'horaire d'hiver/horaire d'été.

8.1.4 Mémoriser

Vous pouvez définir ici le mode de mémorisation :

- Réglage "toujours"

La mémorisation des données a lieu en continu dans le cycle de mémorisation réglé.

Remarque : le cycle de mémorisation réglé influence la capacité de mémoire (voir chap. 11)



- Réglage "en cas de seuil"

La mémorisation des données a seulement lieu en cas de

dépassement de seuil

- Réglage "Commande externe"

La représentation des valeurs analogiques est générée et stoppée par un signal externe.

Entrée digitale low à mémorisation et intégration non actives

Entrée digitale high à mémorisation et intégration actives

8.1.5 Cycle de mémorisation

Il est possible de régler ici le cycle de mémorisation pour la valeur analogique et le compteur (1 minute à 24 heures)



Remarque : le cycle de mémorisation influence la capacité de mémoire (voir chap. 11).

8.1.6 Affichage

Réglage "affichage". On peut régler ici quelle valeur doit être représentée sur l'affichage du datalogger. On pourra choisir entre un affichage alterné ou non.

Les réglages suivants sont possibles :

Alterné (l'affichage alterne toutes les 5 secondes) :

- valeur analogique - valeur digitale - heure (réglage usine)
- valeur analogique - heure
- valeur analogique - valeur digitale
- valeur digitale - heure

Non alterné :

- seulement valeur analogique
- seulement valeur digitale

8.1.7 Adresse unité

Chaque appareil utilisé par le biais de l'interface série doit avoir sa propre adresse (00 - 99)

8.2 Entrée analogique

Les réglages suivants sont possibles dans le menu entrée analogique.

8.2.1 Désignation

Pour une identification précise du point de mesure on pourra entrer ici une désignation (max. 10 caractères)

8.2.2 Entrée signal

Vous pouvez sélectionner ici le signal d'entrée que délivre le capteur raccordé.

0-20 mA

4-20 mA

0-1 V

0-2 PT100°C

0-3 PT100°F

8.2.3 Mode fonction

Réglage "inactif"

L'entrée analogique peut être désactivée ici. Aucune valeur analogique ne sera affichée.

Réglage "valeur instantanée"

Les données dans la mémoire interne sont mémorisées comme valeurs instantanées. La mémorisation se fait toutes les secondes. La valeur instantanée peut être représentée dans l'affichage. Selon le cycle de mémorisation réglé, la valeur instantanée est reprise dans la mémoire de données interne.

Réglage "/Min/Max/Moyenne"

Les données déterminées dans la mémoire interne sont mémorisées comme valeurs min/max/moyenne. Sur l'afficheur la valeur instantanée apparaît toujours encore.

Les valeurs sont mémorisées temporairement pendant le cycle de mémorisation réglé et, après écoulement de ce temps, reprises dans une mémoire interne. Le cycle de mémorisation est réglable (1 minute à 24 heures).

Remarque : Le cycle de mémorisation réglé influence la capacité de mémoire (voir aussi chapitre 11 capacité de mémorisation)



8.2.4 Unité technique

On peut entrer ici l'unité de process correspondante. Pour la PT 100 celle-ci est réglée de manière fixe sur °C ou °F.

8.2.5 Point décimal

On peut entrer ici la position de la décimale qui doit être affichée. Pour la Pt 100 celle-ci est réglée sur une décimale.

8.2.6 Echelle

Déterminer ici l'échelle (par ex. 0 - 10 bar). Pour la Pt 100 celle-ci est réglée de manière fixe sur -100°C à +400°C ou -148°F à +752°F.

8.2.7 Amortissement principal

Sélectionner la fréquence du réseau avoisinant (nécessaire pour supprimer d'éventuels parasites du réseau) (50 Hz ou 60 Hz).

8.3 Seuil analogique

Les réglages suivants sont possibles dans le menu "seuil analogique".

8.3.1 Seuil bas

Entrer ici le seuil bas en fonction de l'unité de process choisie (par ex. 2 bar). Lorsque cette valeur n'est pas atteinte, une marque de seuil apparaît sur l'afficheur (voir chap. 6.1). Selon le mode de mémorisation réglé, la mémorisation des données n'est effectuée que pour la durée d'un dépassement de seuil (voir chap. 8.1.4).

8.3.2 Seuil haut

Entrer ici le seuil haut en fonction de l'unité de process choisie (par ex. 10 bar). Lorsque cette valeur est dépassée, une marque de seuil apparaît dans l'affichage (voir chap. 6.1). Selon le mode de mémorisation réglé, la mémorisation des données n'est effectuée que pour la durée d'un dépassement de seuil (voir chap. 8.1.4).

8.3.3 Hystérésis

L'état du seuil est seulement supprimé lorsque le signal se trouve à nouveau en mode normal.

8.4 Entrée digitale

Les réglages suivants sont possibles dans le menu "Entrée digitale".

8.4.1 Désignation

Pour une identification du point de mesure il est possible d'entrer ici une désignation (max. 10 caractères).

8.4.2. Mode fonction

Réglage "inactif"

L'entrée digitale peut être désactivée ici. Aucune valeur ne sera affichée.

Réglage "Compteur d'impulsions"

L'entrée digitale enregistre les comptages (combien de fois un contact a été fermé). L'afficheur indique le compteur qui augmente de 1 à chaque impulsion. On pourra définir l'unité de process, la position de la décimale et un facteur.

La mémorisation et la remise à zéro du compteur se font dans le cycle de mémorisation réglé. Le compteur totalisateur peut être affiché.

Réglage "Compteur temps"

L'entrée digitale enregistre la durée de fonctionnement (pendant combien de temps le contact a été fermé)

La mémorisation et la remise à zéro du compteur se font dans le cycle de mémorisation. La durée de fonctionnement peut être affichée.

Réglage "Intégration"

Le signal analogique est intégré et de ce fait la quantité déterminée est affichée. On peut régler l'unité de process, la position de la décimale, et un facteur. La base de temps de l'intégration est 1 seconde, c'est à dire la valeur analogique momentanée est multipliée toutes les secondes par le facteur réglé et additionnée au compteur. La mémorisation et la remise à zéro du compteur se font dans le cycle de mémorisation réglé.

Réglage "Message on/off"

Avec ce réglage il est possible de procéder à un enregistrement d'événement.

Lors de la commutation de l'entrée digitale (high à low ou low à high), la date (jj:mm:aa) et l'heure (hh:mm:ss) sont mémorisées. Le cycle d'échantillonnage est de 1 seconde. La représentation est effectuée dans la liste des événement du logiciel PC. En parallèle est enregistrée la durée de fonctionnement. On pourra mémoriser env. 1000 messages (pour 32 k) ou 4000 messages (pour 128 k).



Remarque : la mémorisation simultanée de quantités intégrées n'est pas possible.

8.5 Téléalarme

Téléalarms offre la possibilité, dans le cas d'un dépassement de seuil ou de la commutation de l'entrée digitale, d'envoyer un message par le biais d'un réseau téléphonique ou de téléphonie mobile à un ordinateur avec logiciel PC ou à un téléphone portable.



Remarque : la fonction "Digital/Intégration" n'est pas possible en combinaison avec la fonction téléalarme

8.5.1 Possibilité de réglages sur 'logiciel PC'

En cas d'alarme un message est envoyé au logiciel PC du destinataire.

Numéro de téléphone :

Numéro de téléphone auquel le destinataire est raccordé.

Centrale téléphonique :

Si le modem est raccordé à un poste secondaire d'une installation téléphonique, on indique ici le pré-fixe pour l'obtention d'une ligne extérieure, par ex. 0.

8.5.2 Possibilité de réglages sur 'portable'

En cas d'alarme un bref message est envoyé au portable du destinataire. Ceci est seulement possible via un terminal GSM (par ex. TC35 de Siemens).

Numéro de téléphone :

Numéro du portable du destinataire.

Numéro service SMS :

Pour l'envoi d'un message à un portable via terminal GSM. Le numéro dépend de l'opérateur de la carte SIM dans le terminal GSM et peut dans ce cas être demandé.

8.5.3 Possibilité de réglages 'non active'

Aucun message n'est envoyé en cas d'alarme.

9. Traitement des valeurs mesurées

9.1 Affichage des valeurs mesurées instantanées

Pour avoir un affichage en ligne des valeurs mesurées, le PC doit être relié au data-logger avec un câble sériel RS 232.

Lancer PC-logiciel et ouvrir la fenêtre de sélection avec "VISUALISATION" "affichage des valeurs mesurées instantanées".

Cliquer avec le pointeur de la souris sur l'entrée définie sous "identification appareil". La fenêtre dans laquelle figurent les valeurs mesurées instantanées des diverses voies s'ouvre.

9.2 Lecture et représentation des valeurs mesurées

Les données mémorisées dans le data-logger peuvent être transmises vers le PC via l'interface sérielle RS 232.

Si l'on souhaite lire les données du data-logger après le transfert, il faut aller sur LECTURE "lecture mémoire port série/modem".

Cliquer sur l'entrée définie dans "nom de l'appareil", le transfert commence. Pendant ce temps, lire les informations affichées à l'écran.

Une fois les valeurs transmises, elles peuvent être traitées pour une représentation sous forme de graphique ou de tableau. Pour ceci, aller sur VISUALISATION (valeurs enregistrées), etc.

9.3 Exportation des valeurs mesurées

Les valeurs mesurées peuvent être exportées vers un tableau du type MS EXCEL. Cliquer sur DIVERS "exporter données" (EXCEL), puis sélectionner le data-logger.


Après les diverses sélections dans SELECTION, VALEURS MEASUREES et FORMATAGE, confirmer avec "OK". Entrer le nom du fichier des valeurs exportées et confirmer avec "OK".

10. Défauts et remèdes

Les messages de défaut sont signalés par un "E" suivi d'un nombre à 4 digits.

Chaque chiffre a une signification :

- „0" = pas d'erreur
- „1" = présence d'erreur

Affichage	Cause	Effet	Suppression
Exxx1	La mémoire (RAM) ne contient pas de valeurs valables. Cet état peut être dû à un changement de pile.	Perte des valeurs mesurées mémorisées, des états de compteur, de la date et de l'heure.	Reparamétrer l'appareil avec PC-logiciel.
Exx1x	Les paramètres de service contenus dans l'EEPROM ne sont pas valables.	Perte des réglages.	Reparamétrer l'appareil avec PC-logiciel.
Ex1xx	Les valeurs d'étalonnage contenues dans l'EEPROM ne sont pas valables.	L'appareil n'est pas prêt à fonctionner.	Retourner l'appareil au service.
E1xxx	Erreur CPU, problème d'électronique	Appareil défectueux	Retourner l'appareil au service.
	Batterie sous 3,2 V	Transmission du logiciel PC est interrompue	Remplacer la batterie

11. Capacité de la mémoire

11. Capacité de la mémoire

Dans les tableaux ci-dessous figurent la durée de mémorisation en jours des divers signaux d'entrée.

Capacité d'une mémoire de 32k en jours					
Cycle de mémorisation	Valeur instantanée	Min/Max/moyenne	Valeur digitale	Valeur instantanée et digitale	Min/Max/moyenne, val. instant. et digit.
1 min	11,3	2,3	5,7	3,8	1,6
2 min	22,7	4,5	11,3	7,6	3,2
3 min	34,0	6,8	17,0	11,3	4,9
5 min	56,7	11,3	28,3	18,9	8,1
6 min	68,0	13,6	34,0	22,7	9,7
10 min	113,3	22,7	56,7	37,8	16,2
12 min	136,0	27,2	68,0	45,3	19,4
15 min	170,0	34,0	85,0	56,7	24,3
30 min	340,0	68,0	170,0	113,3	48,6
1 h	680,0	136,0	340,0	226,7	97,1
2 h	1360,0	272,0	680,0	453,3	194,3
4 h	2720,0	544,0	1360,0	906,7	388,6
8 h	5440,0	1088,0	2720,0	1813,3	777,1
12 h	10880,0	2176,0	5440,0	3626,7	1554,3
24 h	16320,0	3264,0	8160,0	5440,0	2331,4

Capacité d'une mémoire de 128k en jours					
Cycle de mémorisation	Valeur instantanée	Min/Max/moyenne	Valeur digitale	Valeur instantanée et digitale	Min./max./moyenne, val. instant. et digit.
1 min	45,4	9,1	22,7	15,1	6,5
2 min	90,8	18,2	45,4	30,3	13,0
3 min	136,3	27,2	68,1	45,4	19,4
5 min	227,2	45,4	113,6	75,7	32,4
6 min	272,6	54,5	136,3	90,9	38,9
10 min	454,4	90,8	227,2	151,4	64,9
12 min	545,3	109,0	272,6	181,8	77,9
15 min	681,6	136,3	340,8	227,2	97,3
30 min	1063,2	272,6	681,6	454,4	194,7
1 h	2726,5	545,3	1363,2	908,8	389,5
2 h	5453,0	1090,5	2726,5	1817,6	779,0
4 h	10906,0	2181,1	5453,0	3635,3	1558,0
8 h	21812,0	4362,3	10906,0	7270,6	3116,0
12 h	32718,0	6543,5	16359,0	10906,0	4674,0
24 h	65436,0	13087,0	32718,0	21812,0	9348,0

12. Caractéristiques techniques

Application	Application	Enregistrement et sauvegarde de valeurs analogiques et digitales
	Appareil	Datalogger
Fonctionnement	Principe de mesure	Enregistrement des valeurs mesurées avec conversion analogique/digitale. Sauvegarde dans une mémoire interne circulaire pouvant contenir 16000 valeurs mesurées (en option 64000). Nombre de messages : 1000 (32 k) ou 4000 (128 k) messages peuvent être mémorisés. La mémorisation de quantités intégrées n'est pas possible. Mode : continu ou uniquement en cas de dépassement de seuil Transfert vers un PC avec le logiciel pour traitement ultérieur.
	Système de mesure	Analogique : enregistreur Datalogger et transmetteur séparé 0/4 à 20 mA, 0 à 1 V et Pt 100 Digitale : enregistreur Datalogger et contact sans potentiel.
	Interface	longueur de ligne RS 232 max. 8 m, câble interface RS 232 terminé avec 1,5 m en accessoire, package soft PC livré
Entrées	Entrées	Applications universelles Analogique : le transmetteur doit posséder une sortie 0/4 à 20 mA, 0 à 1 V ou Pt 100 Digitale : contact sans potentiel ou niveau TTL 5 V _{DC} Remarque : Le Datalogger ne dispose pas d'alimentation deux fils Moins de la tension d'alimentation, raccordement GND (broche 4) de l'interface, entrée moins (borne 1) de l'entrée analogique et borne 5 de l'entrée digitale sont reliées en interne
	Nombre d'entrées	Entrée analogique : 1 Entrée digitale : 1
Précision	Entrée analogique	0 à 1 V, $R_i \geq 1 \text{ MOhm}$ Précision $\geq 0,25 \%$ de la fin d'échelle
		0/4 mA à 20 mA, par shunt, $R_i = 50 \text{ Ohm}$ surveillance de rupture de câble < 2 mA (sur 4 à 20 mA) précision $\pm 0,25 \%$ de la fin d'échelle
		Pt100, -100 à +400 °C, câble blindé précision $\pm 0,5 \text{ °C}$
	Entrée digitale	1 entrée avec deux bornes, $f_{\text{max}} = 25 \text{ Hz}$ pour impulsions, 1 s pour événement; pour contact sans potentiel
Influence de la température	Dérive $\pm 0,25 \%$ / 10 K	
Dérive dans le temps	$\pm 50 \text{ ppm}$ ($\leq 30 \text{ min/an}$)	

12. Caractéristiques techniques

Conditions d'application	Conditions d'application	
	Conditions d'installation	Il est conseillé de faire un montage vertical. Pour ceci, il est possible de commander un kit de montage séparément.
	Conditions ambiantes	
	Temp. ambiante	-25 °C à +55 °C
	Temp. de stockage	-25 °C à +60 °C
	Classe climatique	CEI 654 partie 1 classe C1
Conditions d'application	Protection	IP 65 / NEMA 4 capot fermé
	Protection antivibrations	CEI 654-3, $v < 3\text{mm/s}$, $1 < f < 150\text{ Hz}$
	Compatibilité électromagnétique	
	Immunité aux radio-interférences	Selon EN 55011 groupe 1, classe B
	Résistance aux interférences	
	-ESD	Selon EN 61000-4-2, niveau 3, 6/8 kV
	-Champs électromagnétiques	Selon EN 61000-4-3, niveau 3, 10 V/m
	-Burst (circuit d'alimentation)	Selon EN 61000-4-4, niveau 3, 1 kV/2 kV
	-Burst (circuit de signal)	Selon EN 61000-4-4, niveau 3, 1 kV
	-Surge (décharge HF)	Selon EN 61000-4-6, 10 V Ecart de mesure supplémentaire $\leq 0,5\%$
-Réjection de bruit en mode normal	26 dB pour gamme d'entrée/10, $f = 50/60\text{ Hz}$, pas pour mesure de résistance	
Boîtier/ construction	Dimensions	L x H x P = 100 mm x 100 mm x 60 mm
	Poids	env. 0,5 à 0,7 kg (selon construction)
	Matériau	Boîtier : fonte d'aluminium, surface galvanisée Plaque pour montage mural : acier inox 304 Collier de serrage : acier inox 304
	Raccordement électrique	Raccord deux fils (trois fils sur Pt 100). Entrée de câble 2 x PE 9, bornes 2,5 mm ² , fil 1,5 mm ² avec fêrule
Affichage et niveau d'exploitation	Affichage	Affichage LCD, 7 segments, préfixe, point décimal, symbole de seuil, symbole d'état de la pile
	Niveau d'exploitation	Logiciels pour réglage, transmission et affichage des valeurs mesurées. Le logiciel fonctionne sous Windows 95 / 98 / NT4.0 / ME / 2000
Alimentation	Alimentation	Pile au lithium, 3,6 V type AA, en option type C ou alimentation externe 7 à 30 V _{DC} , env. 5 mA
	Durée de vie	Type AA (2,1 Ah) Type C (7,2 Ah) Lecture mensuelle : min. 2 ans min. 5 ans Lecture continue : min. 1 mois min. 2 mois
Certificats	CE	Directives 89/336/EWG

13. Accessoires et consommables

(Veuillez contacter Fournisseur)

Câble de liaison de l'interface RS 232

Longueur de câble 1,5 m avec connecteur submin. D 9 broches, connecteur IP 65 :

Câble d'interface RS 232 réf. 50086167
pour le paramétrage de l'appareil.

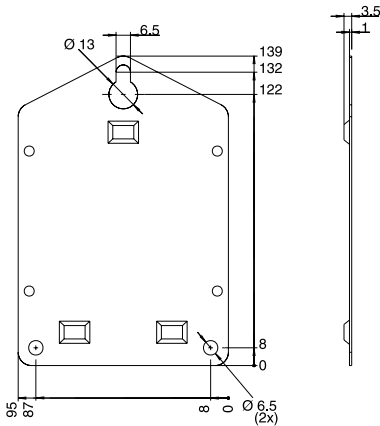
Câble d'interface réf. RDL10A-VL
pour liaison modem

Set d'adaptateurs pour le
raccordement de 2 appareils
à un modem. N° réf. : RDL10A-AA

Support pour montage mural

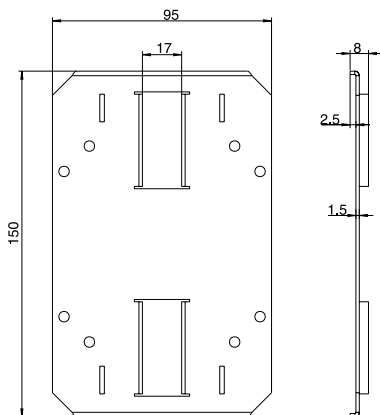
Plaque de maintien en V2A,
épaisseur 1 mm

réf. 51000946



Support pour montage sur conduite

Plaque de maintien en V2A, épaisseur 1,5 mm réf. 51000924



Sonde de température Pt 100 pour montage ultérieur

Gamme de température : -25°C à +55°C

Thermorésistance Pt 100

réf. RDL10X-TA

Pile lithium 3,6 V type AA

Pile lithium type AA; 2,1 Ah

réf. 51000981

Pile lithium type C; 7,2 Ah

réf. 51000982

Kit de plombage

réf. RDL10X-PA

Europe

Austria
□ Endress+Hauser Ges.m.b.H.
Wien
Tel. ++43 (1) 88056-0, Fax (1) 88056-35

Belarus
Belorossintez
Minsk
Tel. ++375 (172) 263166, Fax (172) 263111

Belgium / Luxembourg
□ Endress+Hauser S.A./N.V.
Brussels
Tel. ++32 (2) 2480600, Fax (2) 2480553

Bulgaria
INTERTECH-AUTOMATION
Sofia
Tel. ++359 (2) 664869, Fax (2) 9631389

Croatia
□ Endress+Hauser GmbH+Co.
Zagreb
Tel. ++385 (1) 6637785, Fax (1) 6637823

Cyprus
H+G Electrical Services Co. Ltd.
Nicosia
Tel. ++357 (2) 484788, Fax (2) 484690

Czech Republic
□ Endress+Hauser GmbH+Co.
Pilsen
Tel. ++420 (26) 6784200, Fax (26) 6784179

Denmark
□ Endress+Hauser A/S
Søborg
Tel. ++45 (70) 131132, Fax (70) 1321133

Estonia
Elvi-Aqua
Tartu
Tel. ++372 (7) 422726, Fax (7) 422727

Finland
□ Endress+Hauser Oy
Espoo
Tel. ++358 (9) 8596155, Fax (9) 8596055

France
□ Endress+Hauser
Huningue
Tel. ++33 (3) 89696768, Fax (3) 89694802

Germany
□ Endress+Hauser Messtechnik GmbH+Co.
Weil am Rhein
Tel. ++49 (7621) 97501, Fax (7621) 975555

Great Britain
□ Endress+Hauser Ltd.
Manchester
Tel. ++44 (161) 2865000, Fax (161) 9981841

Greece
I & G Building Services Automation S.A.
Athens
Tel. ++30 (1) 9241500, Fax (1) 9221714

Hungary
Mile Ipari-Elektro
Budapest
Tel. ++36 (1) 2615535, Fax (1) 2615535

Iceland
Vatnshreinsun HF
Reykjavik
Tel. ++345 (5) 619616, Fax (5) 619617

Ireland
Flomacno Company Ltd.
Kildare
Tel. ++353 (45) 868615, Fax (45) 868182

Italy
□ Endress+Hauser Italia S.p.A.
Cernusco s/N Milano
Tel. ++39 (02) 92106421, Fax (02) 92107153

Latvia
Raita Ltd.
Riga
Tel. ++371 (7) 312897, Fax (7) 312894

Lithuania
Agava Ltd.
Kaunas
Tel. ++370 (7) 202410, Fax (7) 207414

Netherlands
□ Endress+Hauser B.V.
Naarden
Tel. ++31 (35) 6958611, Fax (35) 6958825

Norway
□ Endress+Hauser A/S
Tranby
Tel. ++47 (32) 859850, Fax (32) 859851

Poland
□ Endress+Hauser Polska Sp. z o.o.
Warszawa
Tel. ++48 (22) 7201090, Fax (22) 7201085

Portugal
Tecnisite - Tecnica de Sistemas Industriais
Linda-a-Velha
Tel. ++351 (1) 4172637, Fax (1) 4185278

Romania
Romconseg SRL
Bucharest
Tel. ++40 (1) 4101634, Fax (1) 4101634

Russia
□ Endress+Hauser Moscow Office
Moscow
Tel. ++709 (5) 1587571, Fax (5) 1589864

Slovak Republic
Transcom Technik s.r.o.
Bratislava
Tel. ++421 (74) 4888684, Fax (74) 4887112

Slovenia
□ Endress+Hauser D.O.O.
Ljubljana
Tel. ++386 (61) 1592217, Fax (61) 1592298

Spain
□ Endress+Hauser S.A.
Barcelona
Tel. ++34 (93) 4803366, Fax (93) 4733839

Sweden
□ Endress+Hauser AB
Solentuna
Tel. ++46 (8) 5551600, Fax (8) 5551600

Switzerland
□ Endress+Hauser Metso AG
Reinach/BL 1
Tel. ++41 (61) 7157575, Fax (61) 7111650

Turkey
Intek Endüriyel Ölçü ve Kontrol Sistemleri
İstanbul
Tel. ++90 (212) 2751355, Fax (212) 2662775

Ukraine
Industria Ukraina
Kiev
Tel. ++380 (44) 26681, Fax (44) 26908

Yugoslavia
Meris d.o.o.
Bеоград
Tel. ++381 (11) 4446164, Fax (11) 4441966

Africa

Egypt
Anasise
Helipolis/Cairo
Tel. ++20 (2) 417900, Fax (2) 417900

Morocco
Cussama S.A.
Casablanca
Tel. ++212 (2) 241338, Fax (2) 402657

Nigeria
J F Technical Invest. Nig. Ltd.
Lagos
Tel. ++234 (1) 62234546, Fax (1) 62234548

South Africa
□ Endress+Hauser Pty. Ltd.
Sandton
Tel. ++27 (11) 4441386, Fax (11) 4441977

Tunisia
Contrôle, Maintenance et Régulation
Tunis
Tel. ++216 (1) 793077, Fax (1) 788595

America

Argentina
□ Endress+Hauser Argentina S.A.
Buenos Aires
Tel. ++54 (1) 145227970, Fax (1) 145227909

Bolivia
Trites S.R.L.
BOL - Cochabamba
Tel. ++591 (42) 56993, Fax (42) 50981

Brazil
□ Samson Endress+Hauser Ltda.
Sao Paulo
Tel. ++55 (11) 50313455, Fax (11) 50313067

Canada
□ Endress+Hauser Ltd.
Burlington, Ontario
Tel. ++1 (905) 6819292, Fax (905) 6819444

Chile
Endress+Hauser Chile Ltd.
Las Condes - Santiago
Tel. ++56 (2) 321 3009, Fax (2) 321 3025

Colombia
Colesein Ltd.
Bogota D.C.
Tel. ++57 (1) 2367659, Fax (1) 6107868

Costa Rica
EURO-TEC S.A.
San Jose
Tel. ++506 (2) 961542, Fax (2) 961542

Ecuador
Insect Cia. Ltda.
Quito
Tel. ++593 (2) 269148, Fax (2) 461833

Guatemala
ACISA Automatizacion Y Control Industrial S.A.
Ciudad de Guatemala, C.A.
Tel. ++502 (3) 345985, Fax (2) 327431

Mexico
□ Endress+Hauser I.I.
Mexico City
Tel. ++52 (5) 569965, Fax (5) 568418

Paraguay
Incoesi S.R.L.
Asuncion
Tel. ++595 (21) 213989, Fax (21) 226583

Uruguay
Circular S.A.
Montevideo
Tel. ++598 (2) 925785, Fax (2) 929151

USA
□ Endress+Hauser Inc.
Greenwood, Indiana
Tel. ++1 (317) 5357138, Fax (317) 5358489

Venezuela
H. Z. Instrumentos C.A.
Caracas
Tel. ++58 (2) 9440966, Fax (2) 9444554

Asia

China
□ Endress+Hauser Shanghai
Instrumentation Co. Ltd.
Shanghai
Tel. ++86 (21) 54902300, Fax (21) 54902303

□ Endress+Hauser Beijing Office
Beijing
Tel. ++86 (10) 68344058, Fax (10) 68344068

□ Endress+Hauser (H.K.) Ltd.
Hong Kong
Tel. ++852 (2) 5283120, Fax (2) 8654171

India
□ Endress+Hauser (India) Pvt Ltd.
Mumbai
Tel. ++91 (22) 8521458, Fax (22) 8521927

Indonesia
PT Grama Bazita
Jakarta
Tel. ++62 (21) 7975083, Fax (21) 7975089

Japan
□ Sakura Endress Co., Ltd.
Tokyo
Tel. ++81 (422) 540611, Fax (422) 550275

Malaysia
□ Endress+Hauser (M) Sdn. Bhd.
Petaling Jaya, Selangor Darul Ehsan
Tel. ++60 (3) 7334848, Fax (3) 7338800

Pakistan
Speedy Automation
Karachi
Tel. ++92 (21) 7722953, Fax (21) 7736884

Papua New Guinea
SBS Electrical Pty Limited
Port Moresby
Tel. ++675 (3) 251188, Fax (3) 259556

Philippines
Breton Industries Inc.
Makati Metro Manila
Tel. ++63 (2) 638041, Fax (2) 638042

Singapore
□ Endress+Hauser (S.E.A.) Pte., Ltd.
Singapore
Tel. ++65 (5) 668222, Fax (2) 666848

South Korea
□ Endress+Hauser (Korea) Co., Ltd.
Seoul
Tel. ++82 (2) 6587200, Fax (2) 6592838

Taiwan
Kingjet Corporation
Taipei R.O.C.
Tel. ++886 (2) 27183938, Fax (2) 27134190

Thailand
□ Endress+Hauser Ltd.
Bangkok
Tel. ++66 (2) 99678120, Fax (2) 9967810

Vietnam
Tan Viet Bao Co. Ltd.
Ho Chi Minh City
Tel. ++84 (8) 8335225, Fax (8) 8335227

Iran
Telephone Technical Services Co. Ltd.
Tehran
Tel. ++98 (21) 8746750, Fax (21) 8737295

Israel
Instrumetrics Industrial Control Ltd.
Tel-Aviv
Tel. ++972 (3) 6480205, Fax (3) 6471992

Jordan
A.P. Parpas Engineering S.A.
Amman
Tel. ++962 (6) 4643246, Fax (6) 4645707

Kingdom of Saudi Arabia
Anasise
Jeddah
Tel. ++966 (2) 6710014, Fax (2) 6725929

Kuwait
Kuwait Maritime & Mercantile Co. K.S.C.
Salat
Tel. ++965 (2) 441481, Fax (2) 441486

Lebanon
Nabil Ibrahim
Jbeil
Tel. ++961 (3) 254052, Fax (9) 548038

Sultanate of Oman
Mustafa & Jawad Science & Industry Co.
L.L.C.
Ruwai
Tel. ++968 (60) 2009, Fax (60) 7066

United Arab Emirates
Desicon Trading EST.
Dubai
Tel. ++971 (4) 653651, Fax (4) 653264

Yemen
Yemen Company for Ghee and Soap Industry
Taiz
Tel. ++976 (4) 230664, Fax (4) 212338

Australia + New Zealand

Australia
ALSTOM Australia Ltd.
Sydney
Tel. ++61 (2) 97224777, Fax (2) 97224888

New Zealand
EMC Industrial Group Ltd
Auckland
Tel. ++64 (9) 4155110, Fax (9) 4155115

All other countries

□ Endress+Hauser GmbH+Co.
Instruments International
D-Weil am Rhein
Germany
Tel. ++49 (7621) 97502, Fax (7621) 975345

□ Unternehmen der Endress+Hauser-Gruppe
□ Members of the Endress+Hauser Group

http://www.endress.com

BA123R/09/a3/10.03
51003417
CV5.0 / RI

Endress + Hauser
The Power of Know How

