

# Axel Zangenberg GmbH & Co KG

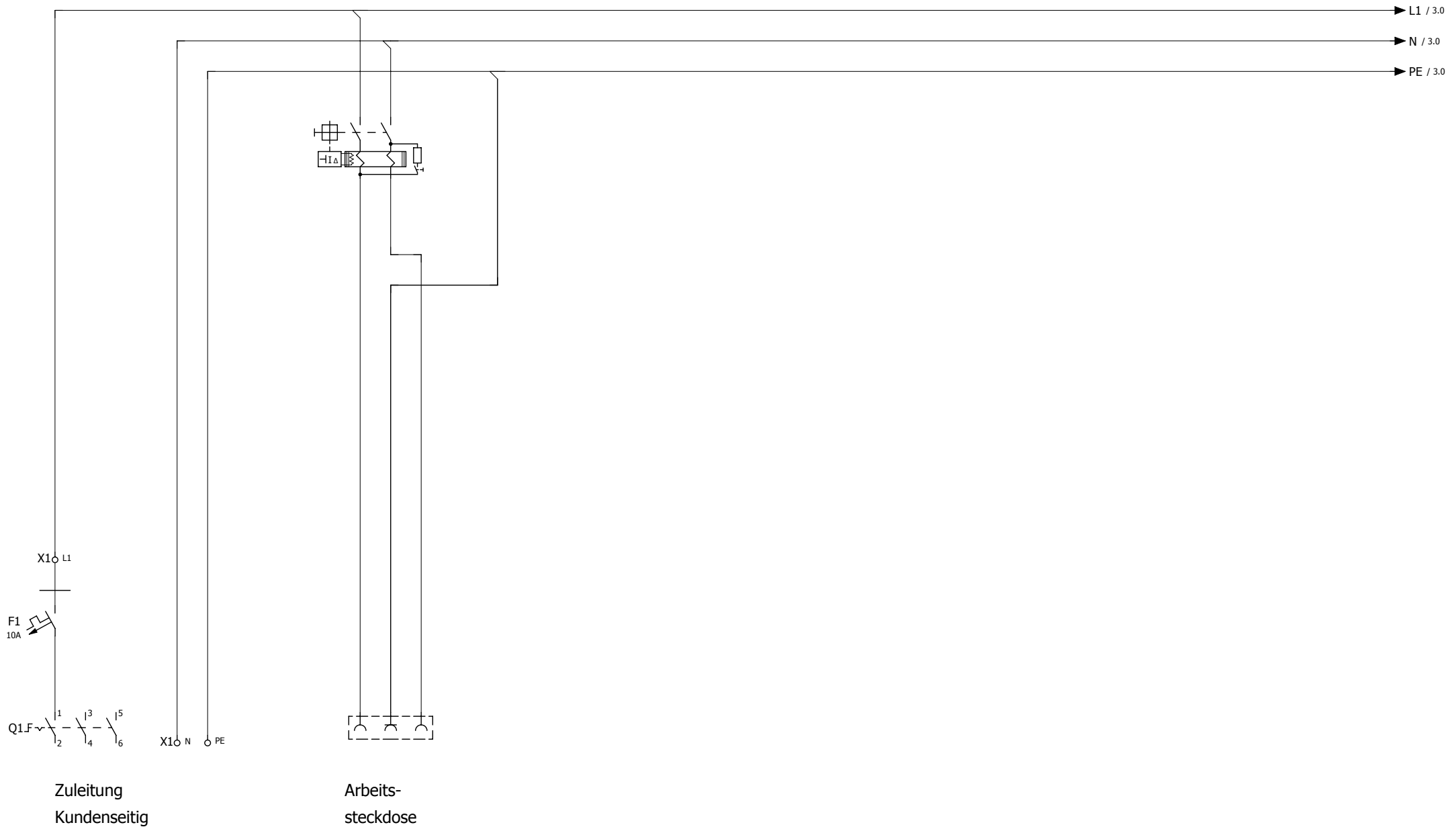
Gutedelstr.33  
79418 Schliengen  
Tel: +49 7635/82447-0  
Fax: +49 7635/82447-799

MUSTERSCHALTPLAN Montageplatte Q<sup>3</sup>-BiK (ZUB-MPL-PK)

Kunde : XXXXX XXXXX  
Anlagenbezeichnung : XXXXXX Q<sup>3</sup>-BiK XXXX/XX  
Schrank-Type : Montageplatte Q<sup>3</sup>-Bik (ZUB-MPL-PK) + MID + POTBOX mit ÜSpan  
Baujahr : 2011

Anzahl der Seiten : 3

			Datum			Axel Zangenberg GmbH & Co KG	Deckblatt	001	=	
			Bearb.	Pannach					+	
			Gepr.	01.03.2011	Standard mit Alles			Tel: +49 7635/82447-0		Bl. 1
Änderung	Datum	Name	Norm		Urspr.	Ers.f.	Ers.d.			3 Bl.



L1 / 3.0  
 N / 3.0  
 PE / 3.0

X1 O L1

F1  
 10A

Q1.F  
 1 2 3 4 5 6

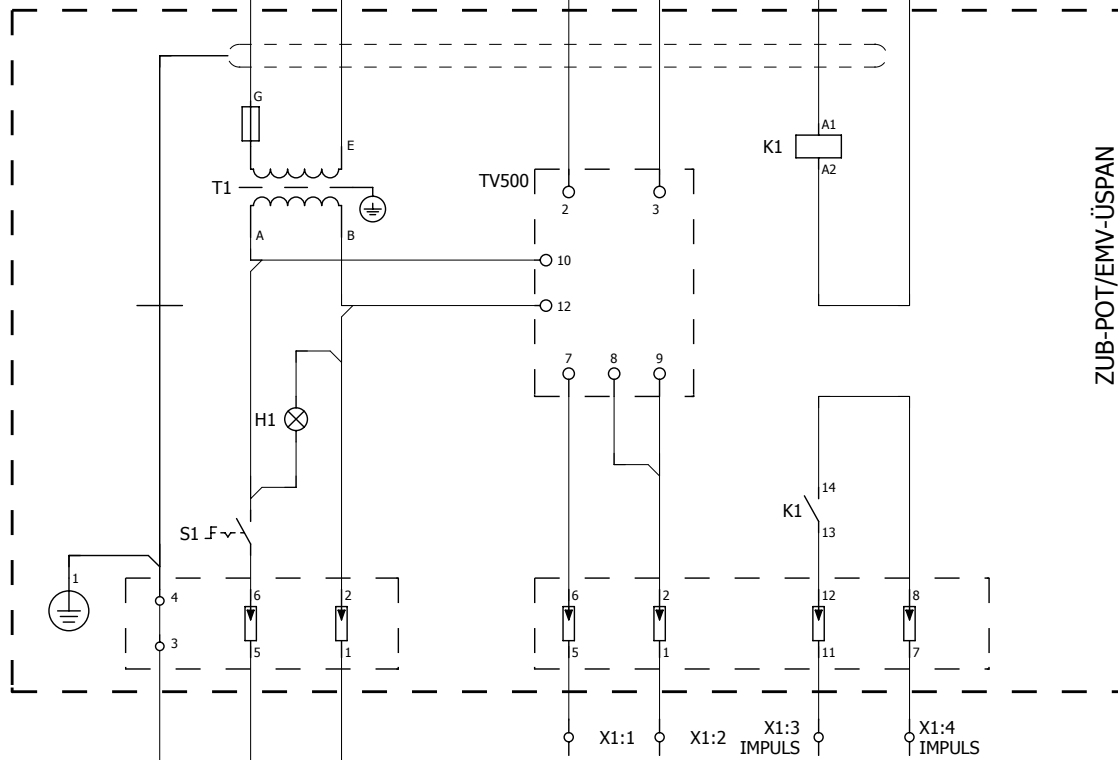
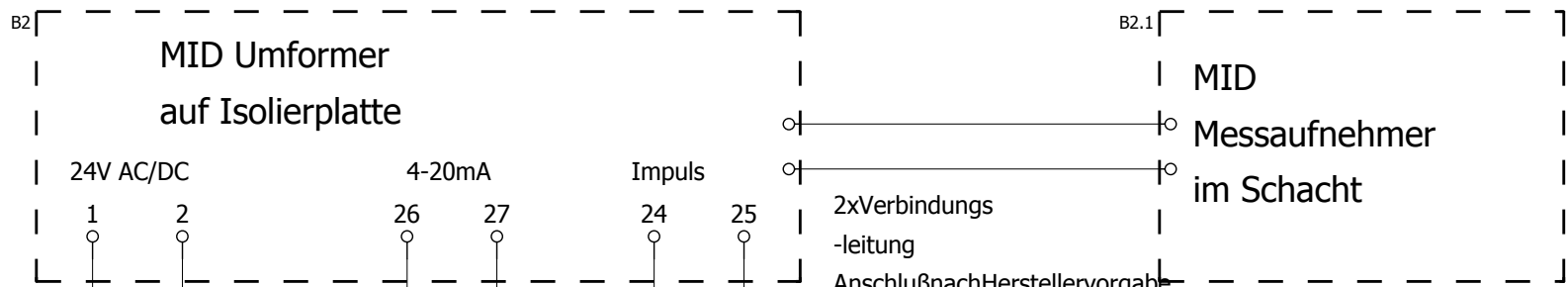
X1 O N O PE

Zuleitung  
 Kundenseitig

Arbeits-  
 steckdose

			Datum		Standard mit Alles			Axel Zangenberg GmbH & Co KG		Einspeisung Allgemein		001		=
			Bearb.	Pannach										+
			Gepr.	01.03.2011								Tel: +49 7635/82447-0		Bl.
Änderung	Datum	Name	Norm		Urspr.	Ers.f.	Ers.d.							3 Bl.

Verbindungsleitung  
LIYCY 1,5 m 7x0,5 mm<sup>2</sup>



ZUB-POT/EMV-ÜSPAN

0/4-20mA = Durchfluss      Potentialfreier Kontakt  
Mengenimpuls

## Kundenabgänge

2.9 / PE  
2.9 / L1  
2.9 / N

		Datum				Axel Zangenberg GmbH & Co KG		MID + POT BOX Überspannungsschutz		001		=	
		Bearb. Pannach				GmbH & Co KG		Überspannungsschutz		Tel: +49 7635/82447-0		Bl. 3	
		Gepr. 01.03.2011		Standard mit Alles		Ers.d.						3 Bl.	
Anderung	Datum	Name	Norm	Urspr.	Ers.f.	Ers.d.							