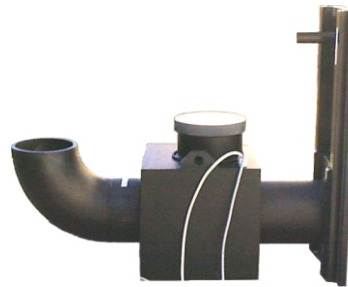


# Einhausung M



## Beschreibung

Durch den Einsatz unserer Q<sup>3</sup>-BiK Systeme in Nassschächten kommen die MIDs mit dem Umgebungsklima in Kontakt. In normaler Abwasserumgebung reicht es, den MID mit der 2-Komponenten Epoxidharz-Schutzlackierung zu schützen. Für die groberen Umgebungsbedingungen wie Klärschlamm und abrasiven Stoffen wird der MID komplett inklusive Flansche durch ein Gehäuse aus PE oder PP (je nach Q<sup>3</sup>-BiK Material) geschützt. Der Anschlusskopf des MIDs ist durch Öffnen des Anschlussraumdeckels erreichbar. Bei Einhausung M wird das Kabel über eine IP68 Verschraubung abgedichtet und in einem Knickschutzschlauch geführt.

## Technische Daten / Maße

Maße für die Systeme siehe TI Q<sup>3</sup>-BiK.  
Die Maße ändern sich durch die Einhausung wie folgt:  
Der Nulllevel erhöht sich um 10mm  
Der Aufnehmer wird am MID um 2x 10mm breiter.  
Material: Es wird das gleiche Material wie die Q<sup>3</sup>-BiK Verrohrung gewählt. (PP oder PE)

## Einsatzbereich

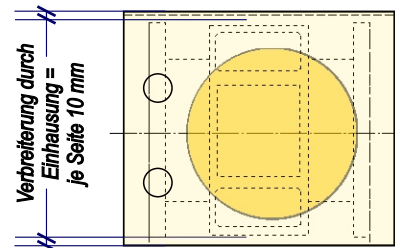
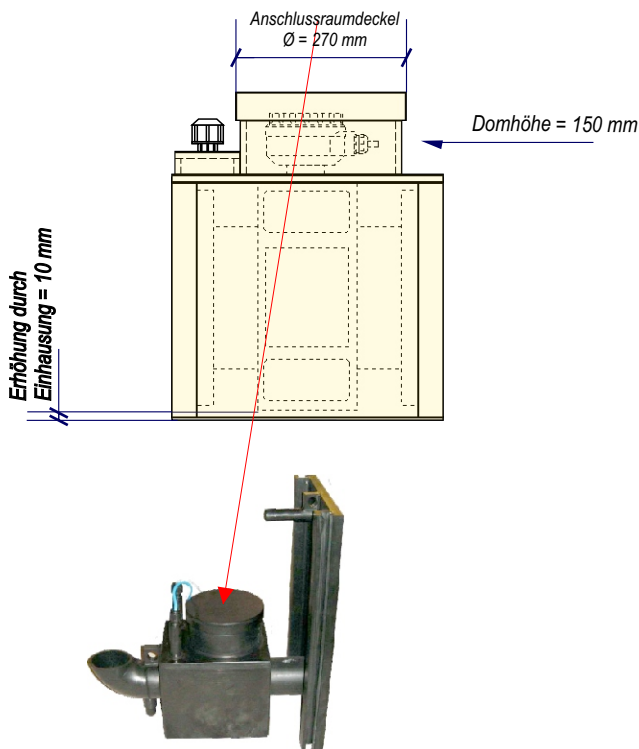
### Wann empfiehlt sich eine Einhausung M?

- ☞ Das Schutzgehäuse schützt den MID vor mechanischen und biologischen Einflüssen. Zum Beispiel beim Einsatz im Belebungsbecken (unter Wasser) könnten die Bakterien den Schutzlack angreifen. Die Kabel sind dabei dicht aus dem Gehäuse geführt.
- ☞ Wenn das Q<sup>3</sup>-BiK System zu Reinigungszwecken häufiger aus dem Kanal gehoben wird, könnte beim Handling der Lack angestossen werden. Wenn diese Beschädigungen nicht erkannt und rechtzeitig beseitigt werden kann der MID durchgefressen werden. Es ist wie bei einem Auto. Wenn man gegen den ersten

Rost nichts macht, ist es meist zu spät.

### Lieferumfang Einhausung M:

- ☞ Schutzgehäuse um den MID verschweisst
- ☞ 2 Kabeldurchführungen Einhausung M = PG13,5 Verschraubung für 9mm MID Signalkabel
- ☞ 2x 10m PE Knickschutzschlauch



Anschlussraumdeckel geöffnet

## Bestelldaten / Bestellhilfe

Nur in Verbindung mit einem Perma-DiK System bestellbar.  
Einhausung M - 150 = Mechanisch für Systeme bis DN150 MID  
Einhausung M - 300 = Mechanisch für Systeme bis DN300 MID  
Einhausung M - 500 = Mechanisch für Systeme bis DN500 MID

**Axel Zangenberg GmbH & Co. KG**

Gutedelstr.33 D-79418 Schliengen (Germany) e-mail: info@axel-zangenberg.de  
Tel.: +49 7635/82447-0 Fax +49 7635 /82447-799

[www.axel-zangenberg.de](http://www.axel-zangenberg.de)

Stand 190106 Technische Änderungen vorbehalten.