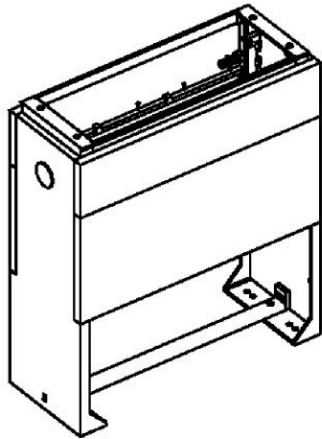


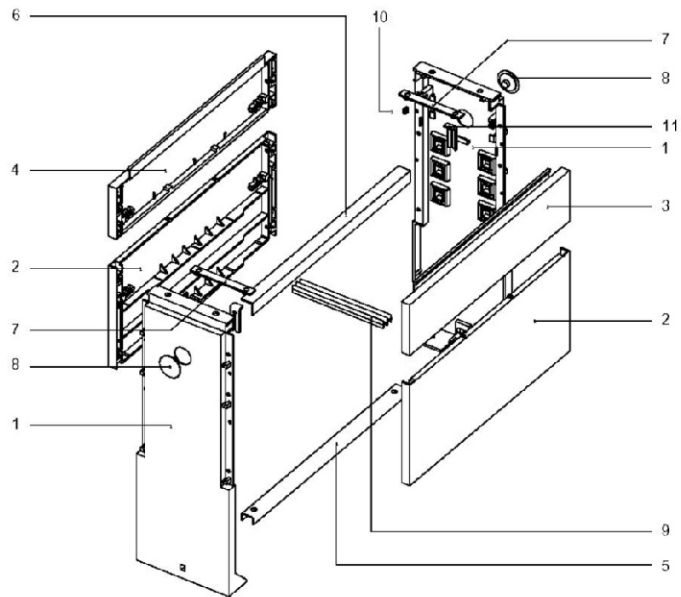
Hinweis: Bestückung der Schränke und Montageplatten ist abhängig von der Bestellung! Lieferumfang: Leerschrank

Der Freifeldschrank sollte vorort auf einen Betonsockel oder auf einen Normsockel gestellt werden.
Zum Freifeldschrank ist von der Messstelle (Schacht) zum Schrank ein Leerrohr mit DN100 zu legen. Das Leerrohr kommt unterhalb des Schrankes heraus.



Inhalt Baupaket

Position	Stückzahl	Bezeichnung
1	2x	Seitenwand links und rechts
2	je 1x	Vorderwand und Rückwand unten
3	1x	Vorderwand oben (ohne Verriegelungsschieber)
4	1x	Rückwand oben
5	1x	Längsstabilisierungsschiene
6	1x	Kabelbefestigungsschiene
7	2x	Befestigungsschiene für Normkabelverteilerschrank
8	2x	PG 42-Verschlussstück
9	Gr.1=1x, Gr.2=2x	Querstabilisierungsschiene
10	2x	Befestigungsmutter für PEN-Schienen-Montage
11	2x	Verriegelung für PG-42 Verschlussstück



Bestelldaten :

Normsockel für den Freifeldschrank

ZUB-FSRNK-PK	-	ZUB-SCKLGr0-PK
ZUB-FSRNK-PK+	-	ZUB-SCKLGr0-PK+
ZUB-FSRNK-PK++	-	ZUB-SCKLGr1-PK++
ZUB-FSRNK-ALLI	-	ZUB-SCKLGr2-ALLI
ZUB-FSRNK-ALLI+	-	ZUB-SCKLGr3-ALLI+
ZUB-FSRNK-ALLI300	-	ZUB-SCKL-ALLI300
ZUB-FSRNK-ALLI300+	-	ZUB-SCKL-ALLI300+